

# ASB 100



## Краткая информация

Выхлопные отводы 90° с роликовым кольцевым уплотнением и защитной решеткой для спирально-навивных труб, DN 100

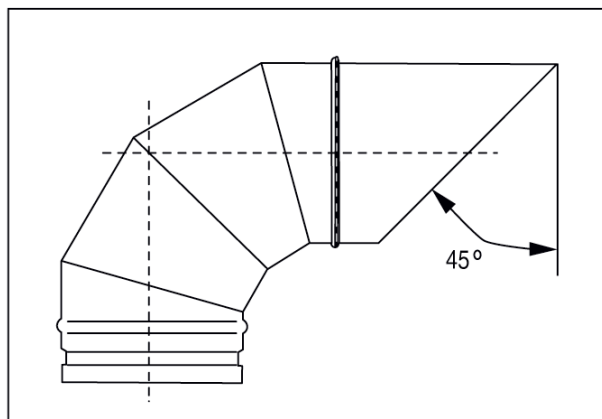
Номер артикула

0055.0531

## Технические данные

|                              |                |
|------------------------------|----------------|
| Вид монтажа                  | Скрытый монтаж |
| Температура окружающей среды | 60 °C          |
| Упаковочный комплект         | 1 штук         |
| Ассортимент                  | К              |
| GTIN (EAN)                   | 4012799555315  |

## Габаритный чертеж [mm]



DN

100