

# ASB 150



## Краткая информация

Выбросные патрубки 90° с роликовым кольцевым уплотнением и защитной решеткой для спирально-навивных труб, DN 150

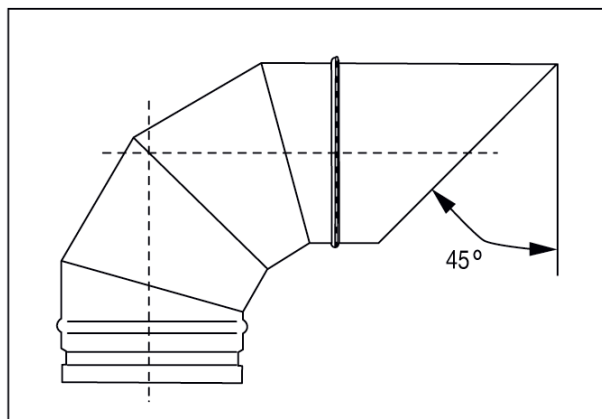
Номер артикула

0055.0533

## Технические данные

Вид монтажа	Скрытый монтаж
Температура окружающей среды	60 °C
Упаковочный комплект	1 штук
Ассортимент	К
GTIN (EAN)	4012799555339

## Габаритный чертеж [mm]



DN

150