

ASI 25



Краткая информация

Всасывающий патрубок с оптимизацией потока, DN 250

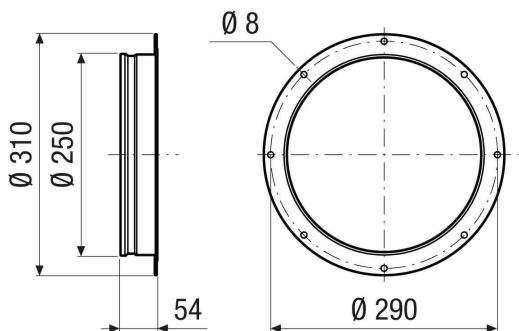
Номер артикула

0073.0435

Технические данные

Направление воздуха	Приточная и вытяжная вентиляция
Материал	Стальной лист с покрытием
Цвет	серого цвета
Вес	0,7 kg
Масса с упаковкой	0,7 kg
Типоразмер	250 mm
Ширина	310 mm
Высота	250 mm
Глубина	54 mm
Ширина с упаковкой	310 mm
Высота с упаковкой	250 mm
Глубина с упаковкой	54 mm
Упаковочный комплект	1 штук
Ассортимент	C
GTIN (EAN)	4012799734352

Габаритный чертеж [mm]



ИЗДЕЛИЕ ТЕХНИЧЕСКИЙ ПАСПОРТ

ASI 25

