

# ASP 180



## Краткая информация

Запорная задвижка для спирально-навивных труб, DN 180

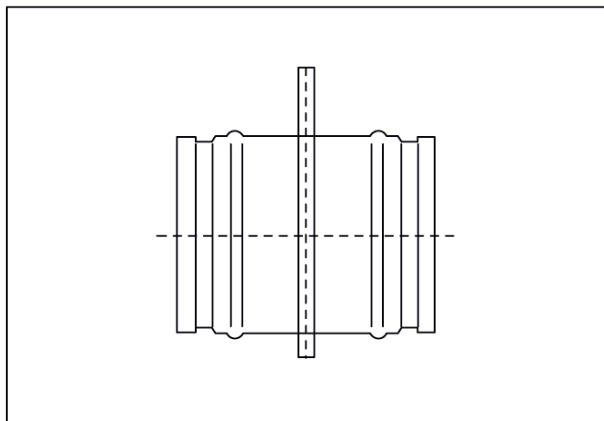
Номер артикула

0092.0437

## Технические данные

Вид монтажа	Скрытый монтаж
Температура окружающей среды	60 °C
Упаковочный комплект	1 штук
Ассортимент	К
GTIN (EAN)	4012799924371

## Габаритный чертеж [мм]



DN

180