

ASS 150



Краткая информация

Выбросные патрубки с роликовым кольцевым уплотнением и защитной решеткой для спирально-навивных труб, DN 150

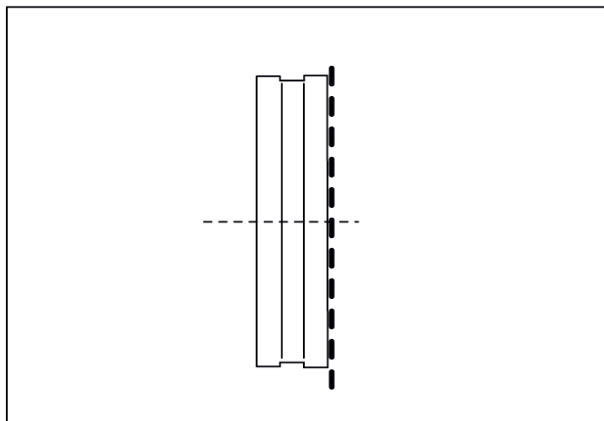
Номер артикула

0055.0519

Технические данные

Вид монтажа	Скрытый монтаж
Температура окружающей среды	60 °C
Упаковочный комплект	1 штук
Ассортимент	К
GTIN (EAN)	4012799555193

Габаритный чертеж [mm]



DN

150