

AS 50



Краткая информация

Автоматическая заслонка, DN 500, с оцинкованной решеткой

Номер артикула

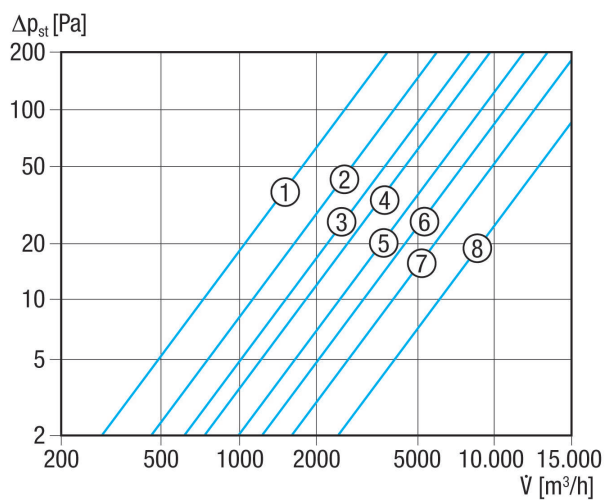
0151.0336

Технические данные

Направление воздуха	Вытяжная вентиляция
Монтаж	снаружи
Место установки	Стена
Позиция	вертикальный / горизонтальный
Материал	Пластмасса, устойчивая к воздействию атмосферы и УФ-лучей
Цвет	обычный белый - типа RAL 9016
Цвет пластинок	серебристо-серый
Вес	1,86 kg
Масса с упаковкой	2,23 kg
Вид заслонки	с автоматическим открытием и закрытием
Номинальный диаметр	500 mm
Ширина	578 mm
Высота	578 mm
Глубина	41 mm
Ширина с упаковкой	645 mm
Высота с упаковкой	590 mm
Глубина с упаковкой	50 mm
Температура окружающей среды	60 °C
Упаковочный комплект	1 штук
Ассортимент	C
GTIN (EAN)	4012799513360

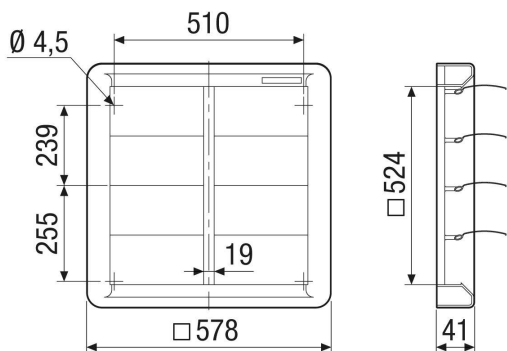
AS 50

Характеристика Потери давления



- ① AS 20
- ② AS 25
- ③ AS 30
- ④ AS 35
- ⑤ AS 40
- ⑥ AS 45
- ⑦ AS 50
- ⑧ AS 60

Габаритный чертеж [mm]



- ① Число пластин 10