

AVM 25



Краткая информация

Автоматическая заслонка для труб, DN 250

Номер артикула

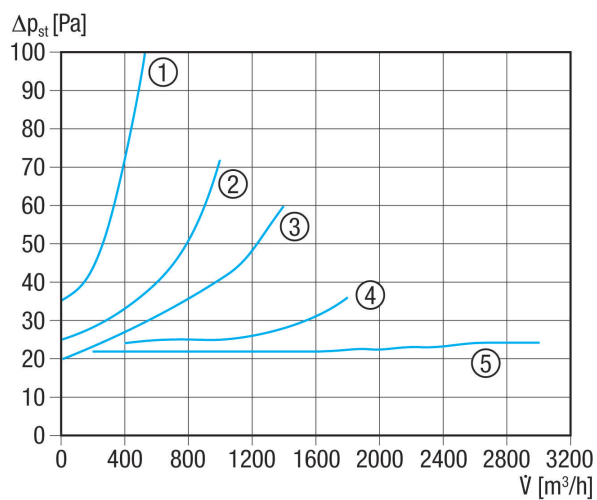
0093.0007

Технические данные

Направление воздуха	Приточная или вытяжная вентиляция
Позиция	вертикальный / горизонтальный
Материал	Листовая сталь, оцинкованная
Вес	1,1 kg
Масса с упаковкой	1,13 kg
Вид заслонки	с автоматическим открытием и закрытием
Номинальный диаметр	250 mm
Ширина	248 mm
Высота	248 mm
Глубина	128 mm
Ширина с упаковкой	248 mm
Высота с упаковкой	248 mm
Глубина с упаковкой	128 mm
Упаковочный комплект	1 штук
Ассортимент	C
GTIN (EAN)	4012799930075

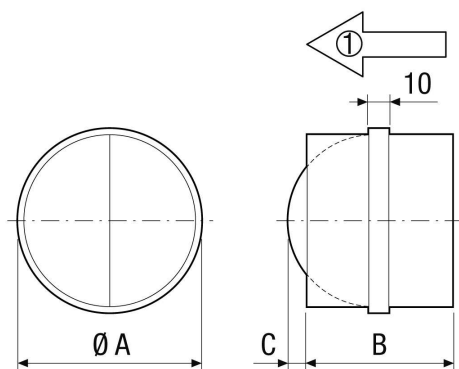
AVM 25

Характеристика Потери давления



- ① AVM 10
- ② AVM 12
- ③ AVM 15
- ④ AVM 16
- ⑤ AVM 20, AVM 25, AVM 31, AVM 35, AVM 40

Габаритный чертеж [mm]



A	B	C
250	128	61

① Направление потока воздуха