

## AVM 40



## Краткая информация

Автоматическая заслонка для труб, DN 400

Номер артикула

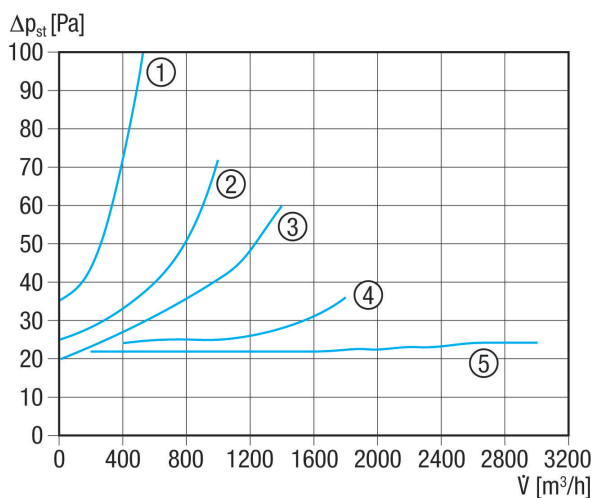
0093.0013

## Технические данные

Направление воздуха	Приточная или вытяжная вентиляция
Позиция	вертикальный / горизонтальный
Материал	Листовая сталь, оцинкованная
Вес	2,6 kg
Масса с упаковкой	2,63 kg
Вид заслонки	с автоматическим открытием и закрытием
Номинальный диаметр	400 mm
Ширина	398 mm
Высота	398 mm
Глубина	198 mm
Ширина с упаковкой	398 mm
Высота с упаковкой	398 mm
Глубина с упаковкой	198 mm
Упаковочный комплект	1 штук
Ассортимент	C
GTIN (EAN)	4012799930136

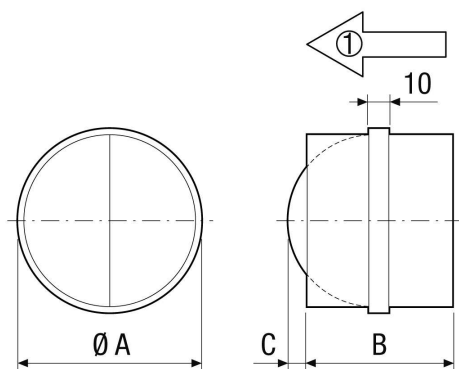
# AVM 40

## Характеристика Потери давления



- ① AVM 10
- ② AVM 12
- ③ AVM 15
- ④ AVM 16
- ⑤ AVM 20, AVM 25, AVM 31, AVM 35, AVM 40

## Габаритный чертеж [mm]



A	B	C
400	198	94

① Направление потока воздуха