

B30-180



Краткая информация

Отвод 30°, растянутый с роликовым кольцевым уплотнением для спирально-навивных труб, DN 180

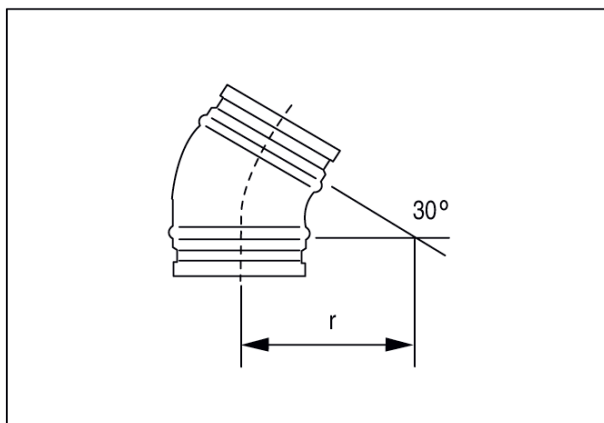
Номер артикула

0055.0336

Технические данные

Вид монтажа	Скрытый монтаж
Температура окружающей среды	60 °C
Упаковочный комплект	1 штук
Ассортимент	К
GTIN (EAN)	4012799553366

Габаритный чертеж [мм]



DN	_____
DN = R	180