

# B30-200



## Краткая информация

Отвод 30°, растянутый с роликовым кольцевым уплотнением для спирально-навивных труб, DN 200

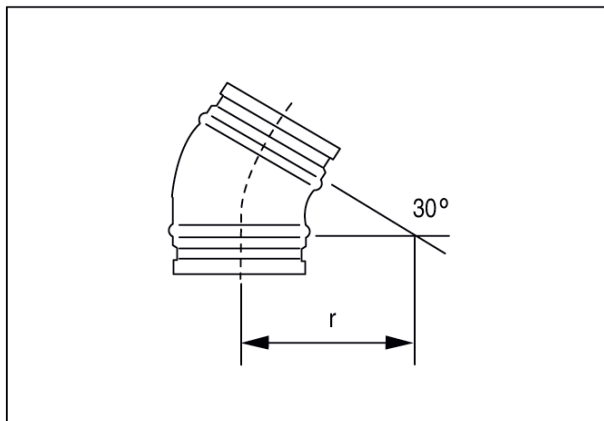
Номер артикула

0055.0337

## Технические данные

Вид монтажа	Скрытый монтаж
Температура окружающей среды	60 °C
Упаковочный комплект	1 штук
Ассортимент	К
GTIN (EAN)	4012799553373

## Габаритный чертеж [мм]



DN	_____
DN = R	200