

B45-100



Краткая информация

Отвод 45°, растянутый для спирально-навивных труб, вкл. охватывающее уплотнение, DN 100

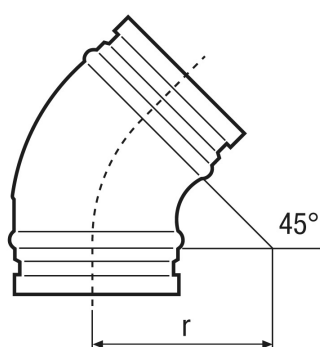
Номер артикула

0055.0325

Технические данные

Вид монтажа	Скрытый монтаж
Материал	Листовая сталь
Номинальный диаметр	100 mm
Температура окружающей среды	60 °C
Упаковочный комплект	1 штук
Ассортимент	К
GTIN (EAN)	4012799553250

Габаритный чертеж [mm]



DN	100
DN = R	