

B45-125



Краткая информация

Колено 45°, растянутое, вкл. охватывающее уплотнение, DN 125, для присоединения спирально-навивных труб к приборам централизованной вентиляции WS 120 Trio, WS 160 Flat или WS 170

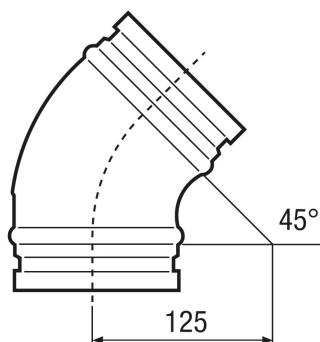
Номер артикула

0055.0326

Технические данные

| | |
|------------------------------|----------------|
| Вид монтажа | Скрытый монтаж |
| Материал | Листовая сталь |
| Вес | 0,5 kg |
| Масса с упаковкой | 0,5 kg |
| Номинальный диаметр | 125 mm |
| Ширина | 235 mm |
| Высота | 175 mm |
| Глубина | 130 mm |
| Ширина с упаковкой | 235 mm |
| Высота с упаковкой | 175 mm |
| Глубина с упаковкой | 130 mm |
| Температура окружающей среды | 60 °C |
| Упаковочный комплект | 1 штук |
| Ассортимент | К |
| GTIN (EAN) | 4012799553267 |

Габаритный чертеж [mm]



ИЗДЕЛИЕ ТЕХНИЧЕСКИЙ ПАСПОРТ

B45-125

