

# B45-200



## Краткая информация

Отвод 45°, растянутый для спирально-навивных труб, вкл. охватывающее уплотнение, DN 200

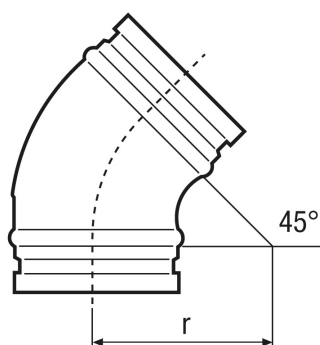
Номер артикула

0055.0330

## Технические данные

Вид монтажа	Скрытый монтаж
Материал	Листовая сталь
Номинальный диаметр	200 mm
Температура окружающей среды	60 °C
Упаковочный комплект	1 штук
Ассортимент	К
GTIN (EAN)	4012799553304

## Габаритный чертеж [mm]



DN	200
DN = R	