

B60-180



Краткая информация

Отвод 60°, растянутый с роликовым кольцевым уплотнением для спирально-навивных труб, DN 180

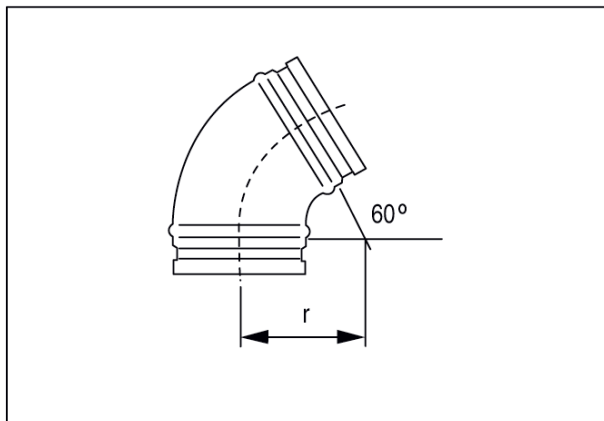
Номер артикула

0055.0322

Технические данные

Вид монтажа	Скрытый монтаж
Температура окружающей среды	60 °C
Упаковочный комплект	1 штук
Ассортимент	К
GTIN (EAN)	4012799553229

Габаритный чертеж [mm]



DN	180
DN = R	