

B60-80



Краткая информация

Отвод 60°, растянутый с роликовым кольцевым уплотнением для спирально-навивных труб, DN 80

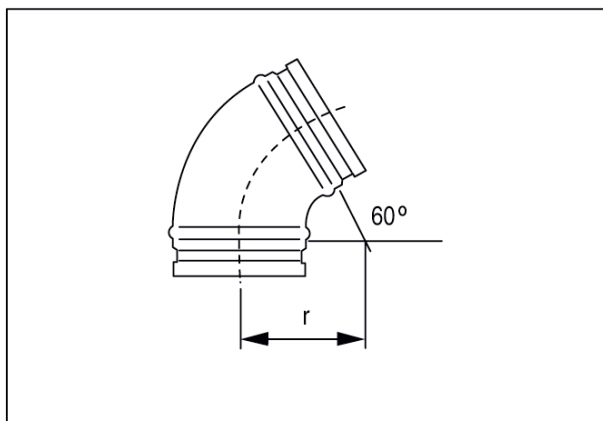
Номер артикула

0055.0317

Технические данные

Вид монтажа	Скрытый монтаж
Температура окружающей среды	60 °C
Упаковочный комплект	1 штук
Ассортимент	К
GTIN (EAN)	4012799553175

Габаритный чертеж [мм]



DN	80
----	----

DN = R