

B90-100



Краткая информация

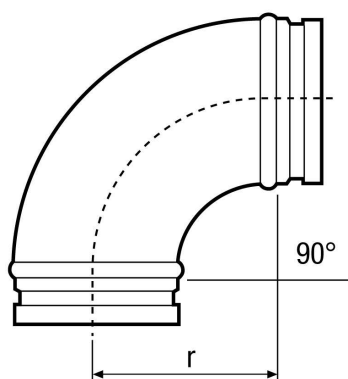
Отвод 90°, растянутый для спирально-навивных труб, вкл. охватывающее уплотнение, DN 100

Номер артикула 0055.0311

Технические данные

Вид монтажа	Скрытый монтаж
Материал	Листовая сталь
Номинальный диаметр	100 mm
Температура окружающей среды	60 °C
Упаковочный комплект	1 штук
Ассортимент	К
GTIN (EAN)	4012799553113

Габаритный чертеж [mm]



DN	100
r = 125	