

## B90-125



## Краткая информация

Колено 90°, растянутое, вкл. охватывающее уплотнение, DN 125, для присоединения спирально-навивных труб к приборам централизованной вентиляции WS 120 Trio, WS 160 Flat или WS 170. Альтернатива вставному соединителю SVR 125

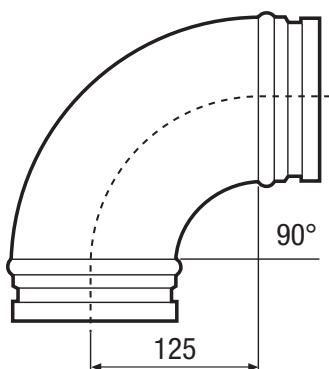
Номер артикула

0055.0312

## Технические данные

Вид монтажа	Скрытый монтаж
Материал	Листовая сталь
Вес	0,6 kg
Масса с упаковкой	0,6 kg
Номинальный диаметр	125 mm
Ширина	235 mm
Высота	235 mm
Глубина	235 mm
Ширина с упаковкой	235 mm
Высота с упаковкой	235 mm
Глубина с упаковкой	235 mm
Температура окружающей среды	60 °C
Упаковочный комплект	1 штук
Ассортимент	К
GTIN (EAN)	4012799553120

## Габаритный чертеж [mm]



ИЗДЕЛИЕ ТЕХНИЧЕСКИЙ ПАСПОРТ

B90-125

