



Краткая информация

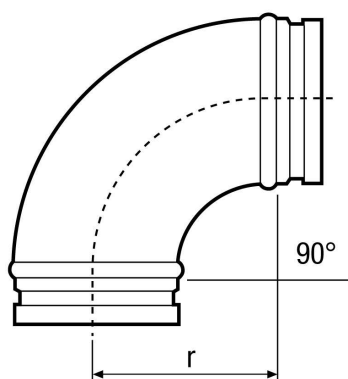
Отвод 90°, растянутый для спирально-навивных труб, вкл. охватывающее уплотнение, DN 200

Номер артикула 0055.0316

Технические данные

Вид монтажа	Скрытый монтаж
Материал	Листовая сталь
Номинальный диаметр	200 mm
Температура окружающей среды	60 °C
Упаковочный комплект	1 штук
Ассортимент	К
GTIN (EAN)	4012799553168

Габаритный чертеж [mm]



DN	200
----	-----

r = 125