

Centro-H



Краткая информация

Электрически управляемый элемент вытяжной вентиляции с регулированием с датчиком влажности для системы Centro-ER для централизованной вытяжной вентиляции

Примеры применения

Ванная, Кухня, Многоквартирный дом, Жилое помещение, Столовая комната

Номер артикула

0084.0187

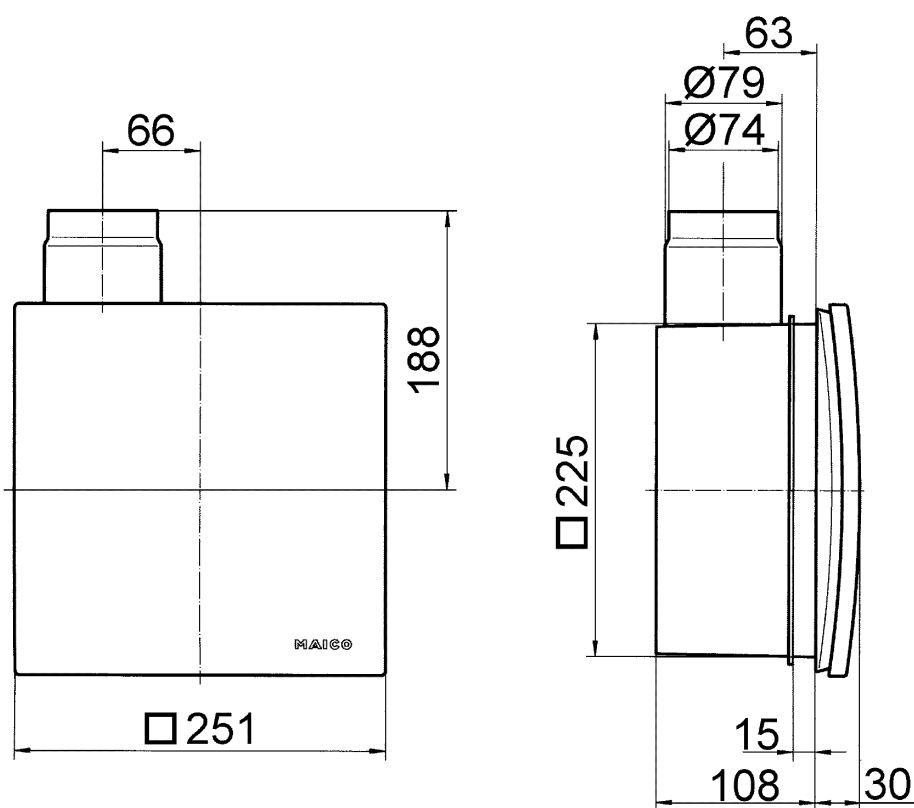
Технические данные

Исполнение	электрический
Объёмный расход	20 m ³ /h / 60 m ³ /h
Минимальный объёмный расход	30 m ³ /h
Направление воздуха	Вытяжная вентиляция
Вид напряжения	Однофазный ток
Напряжение питания	230 V
Сетевая частота	50 Hz / 60 Hz
Потребляемая мощность	3,5 W
I _{макс}	0,9 A
Степень защиты	IP X5
Подключение к сети	3 x 1,5 мм ²
Место установки	Стена / Потолок
Вид монтажа	Скрытый монтаж
Вид системы	центральная
Материал	Пластмасса
Цвет	обычный белый - типа RAL 9016
Вес	0,86 kg
Масса с упаковкой	1,13 kg
Класс фильтра	ISO Coarse 30 % (G2)
Ширина	251 mm
Высота	251 mm
Глубина	138 mm
Ширина с упаковкой	285 mm
Высота с упаковкой	285 mm
Глубина с упаковкой	155 mm
Температура транспортирующей среды при I _{Max}	40 °C
Время выбега	6 min (Функция времени выбега доступна при использовании опционального переключателя (например, выключателя освещения))

Centro-H

Уровень звукового давления	26 dB(A) / 33 dB(A) (Данные соответствуют DIN 18017-3 (1990) при эквивалентной поглощающей поверхности $A_L = 10 \text{ м}^2$)
Упаковочный комплект	1 штук
Ассортимент	B
GTIN (EAN)	4012799841876

Габаритный чертеж [mm]



Элемент вытяжной вентиляции Centro-M / Centro-E / Centro-H с корпусом скрытого монтажа ER-UP/G или ER-UPD