

Centro-M



Краткая информация

Ручной элемент вытяжной вентиляции для централизованных систем вытяжной вентиляции, от 30 м³/ч до 65 м³/ч

Примеры применения

Ванная, Кухня, Многоквартирный дом, Жилое помещение, Столовая комната

Номер артикула

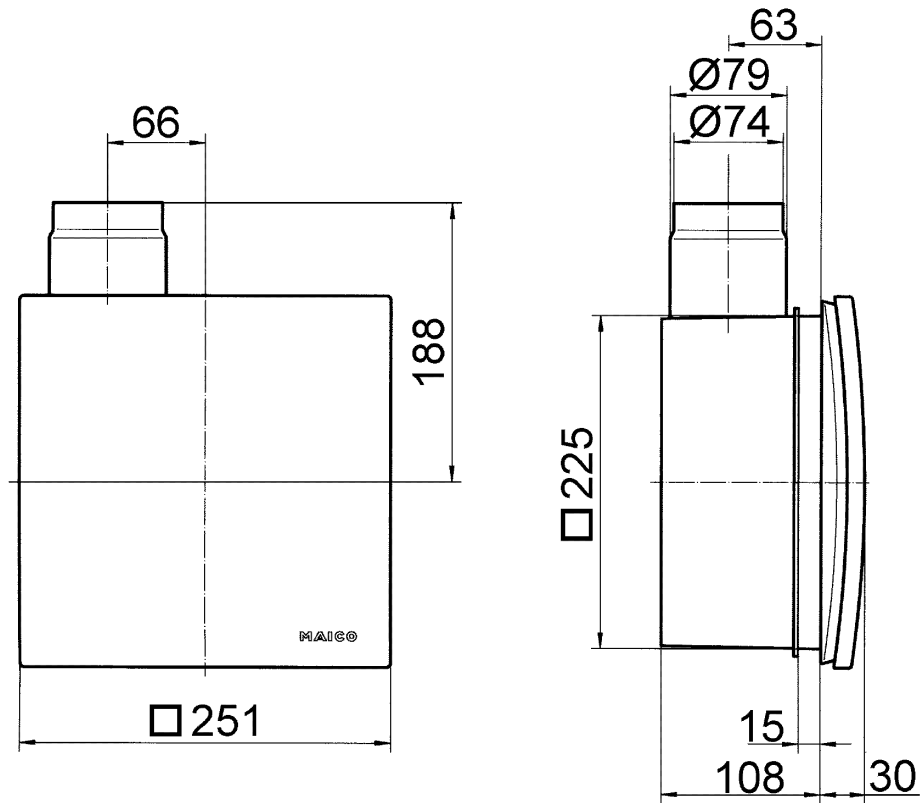
0084.0182

Технические данные

Исполнение	ручное
Объёмный расход	20 м³/ч / 40 м³/ч
Минимальный объёмный расход	30 м³/ч
Направление воздуха	Вытяжная вентиляция
Степень защиты	IP X5
Место установки	Стена / Потолок
Вид монтажа	Скрытый монтаж
Вид системы	центральная
Материал	Пластмасса
Цвет	обычный белый - типа RAL 9016
Вес	0,85 kg
Масса с упаковкой	1,14 kg
Класс фильтра	ISO Coarse 30 % (G2)
Ширина	251 mm
Высота	251 mm
Глубина	138 mm
Ширина с упаковкой	280 mm
Высота с упаковкой	280 mm
Глубина с упаковкой	155 mm
Уровень звукового давления	26 dB(A) / 33 dB(A) (Данные соответствуют DIN 18017-3 (1990) при эквивалентной поглощающей поверхности A _L = 10 м²)
Упаковочный комплект	1 штук
Ассортимент	B
GTIN (EAN)	4012799841821

Centro-M

Габаритный чертеж [mm]



Элемент вытяжной вентиляции Centro-M / Centro-E / Centro-H с корпусом скрытого монтажа ER-UP/G или ER-UPD