

# DK 150



## Краткая информация

Дроссельный клапан с роликовым кольцевым уплотнением для спирально-навивных труб, DN 150

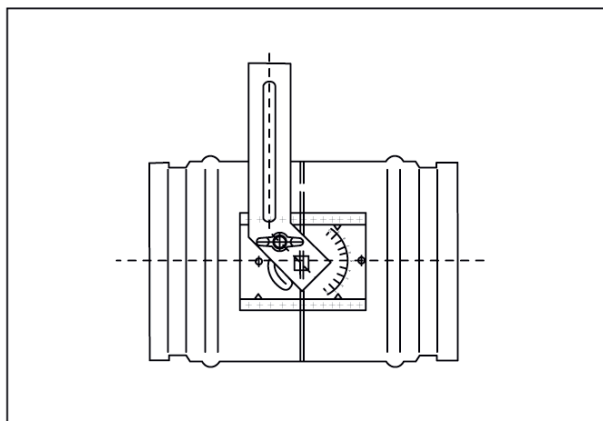
Номер артикула

0092.0415

## Технические данные

Вид монтажа	Скрытый монтаж
Температура окружающей среды	60 °C
Упаковочный комплект	1 штук
Ассортимент	К
GTIN (EAN)	4012799924159

## Габаритный чертеж [mm]



DN

150