

DRD 18/2 B



Краткая информация

Центробежный крышный вентилятор, с вертикальным выбросом, DN180, трехфазный

Примеры применения

Производственное помещение, Производственные помещения, Торговое помещение, Промышленный цех, Рестораны

Номер артикула

0087.0099

Технические данные

Объёмный расход	1.600 m ³ /h
Скорость вращения	2.850 1/min
Регулируемая скорость вращения	–
Возможность реверса	–
Напряжение питания	400 V
Номинальная мощность	380 W
I _{ном}	0,72 A
I _{макс}	0,85 A
Степень защиты	IP 55
Место установки	Крыша
Позиция	вертикальный
Материал	Листовая сталь, оцинкованная
Вес	21,9
Масса с упаковкой	24,2 kg
Заслонка	встроен
Вид заслонки	с автоматическим открытием и закрытием
Номинальный диаметр	180 mm
Ширина с упаковкой	535 mm
Высота с упаковкой	435 mm
Глубина с упаковкой	535 mm
Температура транспортирующих сред при номинальном потоке	-20 °C до 60 °C
Упаковочный комплект	1 штук
Ассортимент	C
GTIN (EAN)	4012799870999

DRD 18/2 B

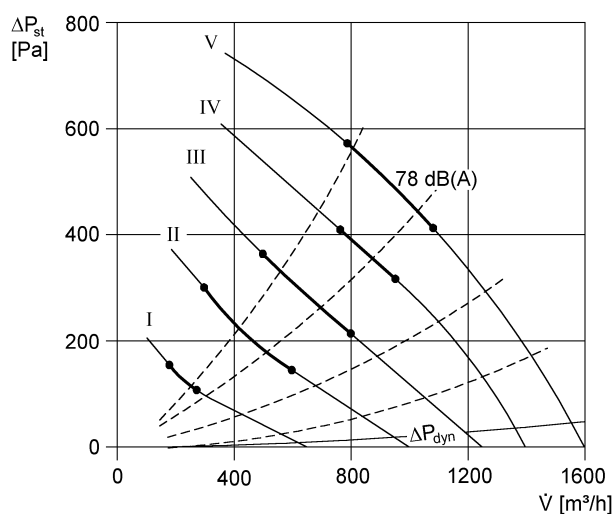
Уровень звуковой мощности в октавном спектре

	63 Hz	125 Hz	250 Hz	500 Hz	1 kHz	2 kHz	4 kHz	8 kHz	Всего
L_{WA5, S1} (dB(A))	29	45	50	51	53	60	58	38	63
L_{WA5, S2} (dB(A))	36	48	61	62	63	61	67	50	70
L_{WA5, S3} (dB(A))	43	51	67	66	68	66	69	62	74
L_{WA5, S4} (dB(A))	46	54	70	71	73	71	68	70	78
L_{WA5, S5} (dB(A))	47	55	70	78	76	73	70	73	82
L_{WA8, S1} (dB(A))	30	46	49	55	57	60	55	38	63
L_{WA8, S2} (dB(A))	37	51	59	64	66	67	65	50	72
L_{WA8, S3} (dB(A))	49	56	65	70	72	72	69	63	77
L_{WA8, S4} (dB(A))	47	60	70	75	77	76	70	70	82
L_{WA8, S5} (dB(A))	50	60	71	78	79	79	72	72	84

L_{WA5}= Уровень звуковой мощности для свободного всасывания в дБ

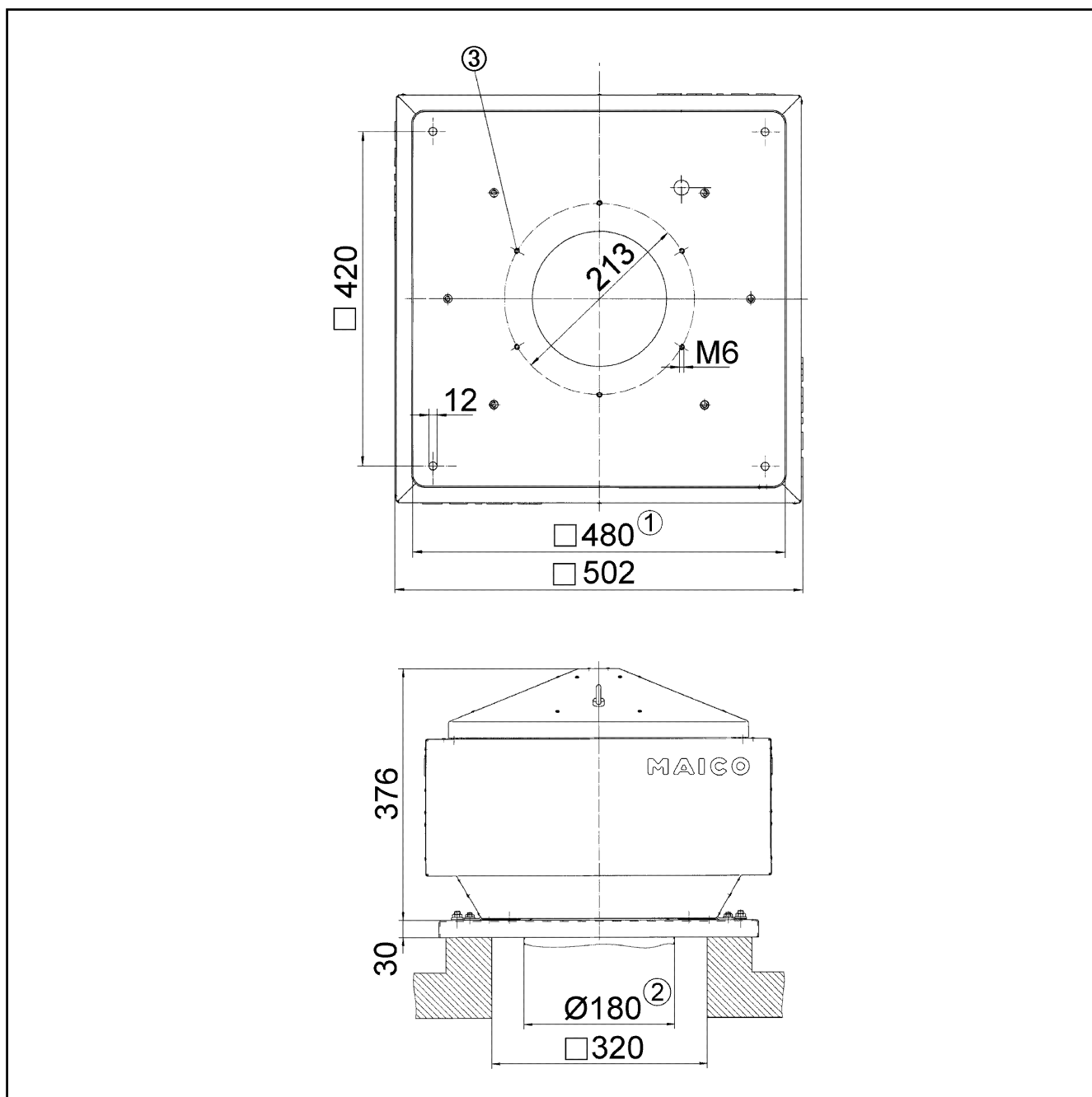
L_{WA8}= Уровень звуковой мощности для корпуса и свободного выпуска в дБ

Характеристика



DRD 18/2 B

Габаритный чертеж [mm]



- ① Условный проход
- ② Наружный диаметр трубы
- ③ Количество отверстий: 3