

DRD 18/4 B



Краткая информация

Центробежный крышный вентилятор, с вертикальным выбросом, DN180, трехфазный

Примеры применения

Производственное помещение, Производственные помещения, Торговое помещение, Промышленный цех, Рестораны

Номер артикула

0087.0100

Технические данные

Объёмный расход	800 m ³ /h
Скорость вращения	1.450 1/min
Регулируемая скорость вращения	–
Возможность реверса	–
Напряжение питания	400 V
Номинальная мощность	60 W
I _{ном}	0,15 A
I _{макс}	0,15 A
Степень защиты	IP 55
Место установки	Крыша
Позиция	вертикальный
Материал	Листовая сталь, оцинкованная
Вес	21 kg
Масса с упаковкой	23,3 kg
Заслонка	встроен
Вид заслонки	с автоматическим открытием и закрытием
Номинальный диаметр	180 mm
Ширина с упаковкой	535 mm
Высота с упаковкой	435 mm
Глубина с упаковкой	535 mm
Температура транспортирующих сред при номинальном потоке	-20 °C до 60 °C
Упаковочный комплект	1 штук
Ассортимент	C
GTIN (EAN)	4012799871002

DRD 18/4 B

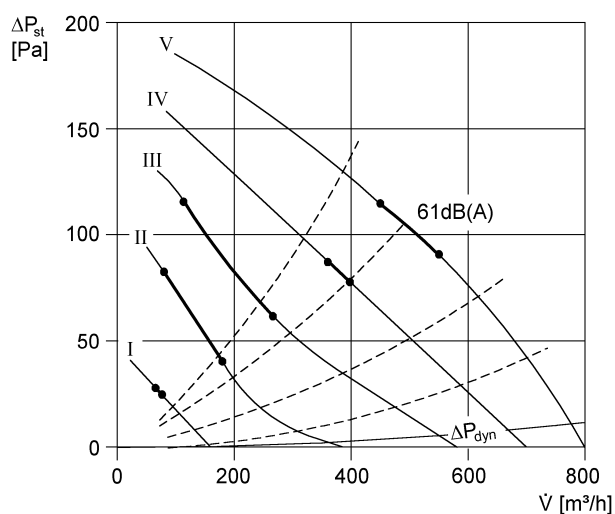
Уровень звуковой мощности в октавном спектре

	63 Hz	125 Hz	250 Hz	500 Hz	1 kHz	2 kHz	4 kHz	8 kHz	Всего
L_{WA5, S1} (dB(A))	20	20	24	31	51	28	21	15	51
L_{WA5, S2} (dB(A))	25	37	38	44	46	55	34	25	56
L_{WA5, S3} (dB(A))	27	41	45	46	50	60	44	33	61
L_{WA5, S4} (dB(A))	30	45	50	51	54	59	59	39	63
L_{WA5, S5} (dB(A))	32	45	55	55	57	57	62	42	65
L_{WA8, S1} (dB(A))	21	23	26	35	51	31	26	21	51
L_{WA8, S2} (dB(A))	26	37	39	45	49	57	35	29	58
L_{WA8, S3} (dB(A))	28	44	46	51	54	60	44	35	61
L_{WA8, S4} (dB(A))	31	47	50	56	58	59	57	39	64
L_{WA8, S5} (dB(A))	33	48	54	59	61	61	60	43	67

L_{WA5}= Уровень звуковой мощности для свободного всасывания в дБ

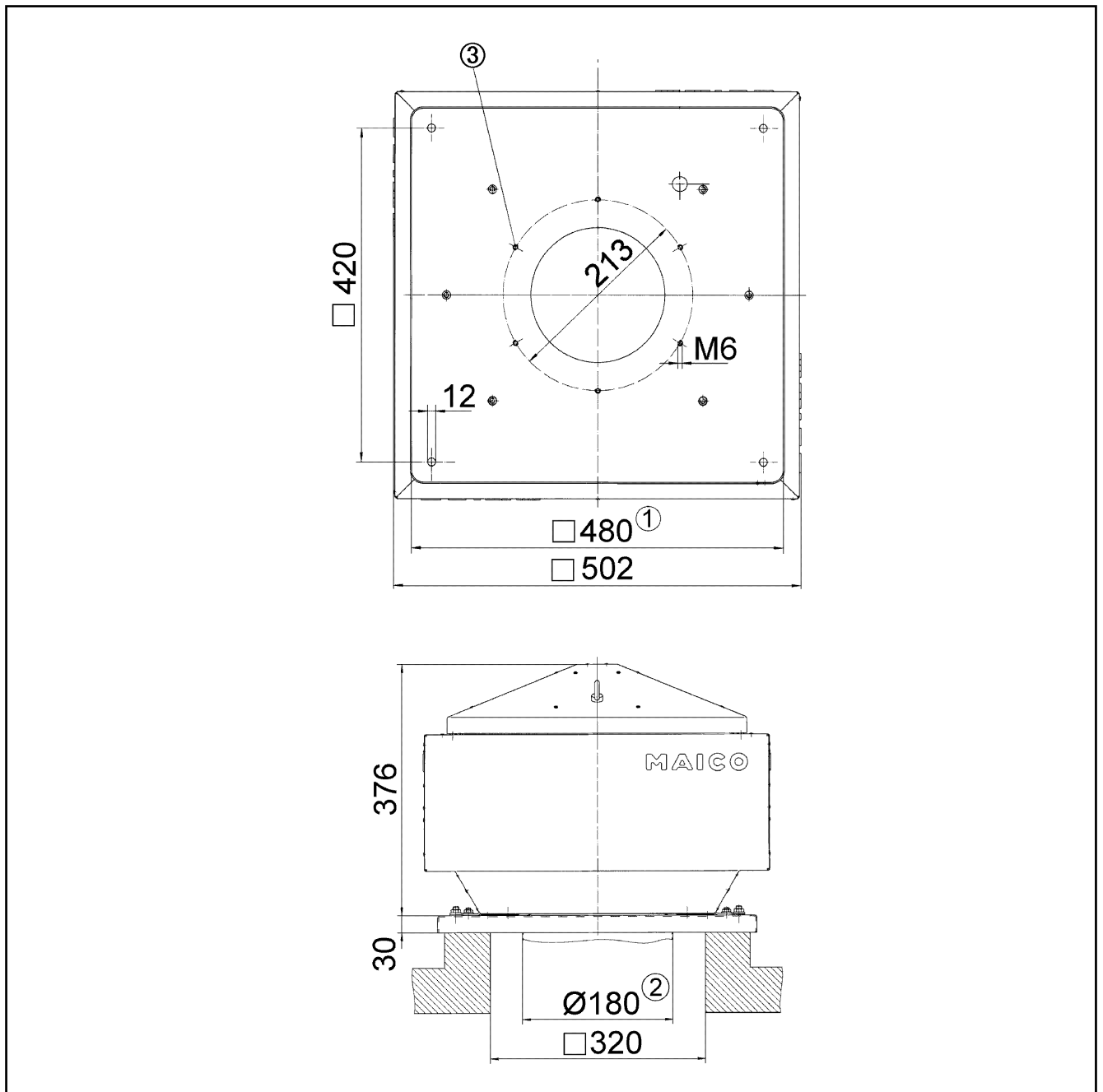
L_{WA8}= Уровень звуковой мощности для корпуса и свободного выпуска в дБ

Характеристика



DRD 18/4 B

Габаритный чертеж [mm]



- ① Условный проход
- ② Наружный диаметр трубы
- ③ Количество отверстий: 3