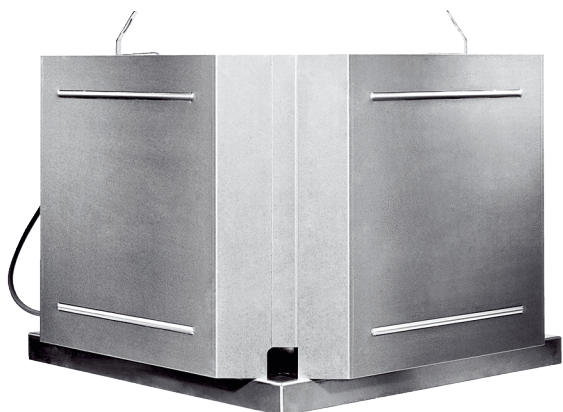


DRD 22 EC



Краткая информация

Центробежный крышный вентилятор с двигателем EC, DN 224

Примеры применения

Производственное помещение, Производственные помещения, Торговое помещение, Промышленный цех, Рестораны

Номер артикула

0087.0171

Технические данные

Объёмный расход	2.125 m ³ /h
Скорость вращения	1.840 1/min
Тип крыльчатки	центробежный
Регулируемая скорость вращения	✓
Возможность реверса	–
Вид напряжения	Однофазный ток
Напряжение питания	230 V
Сетевая частота	50 Hz
Номинальная мощность	165 W
I _{макс}	1,3 A
Степень защиты	IP 54
Место установки	Крыша
Позиция	вертикальный
Материал	Алюминий
Вес	9,3 kg
Масса с упаковкой	14,5 kg
Номинальный диаметр	224 mm
Ширина	520 mm
Высота	331 mm
Глубина	520 mm
Ширина с упаковкой	710 mm
Высота с упаковкой	490 mm
Глубина с упаковкой	710 mm
Температура транспортирующей среды при I _{Max}	-25 °C до 60 °C
Упаковочный комплект	1 штук
Ассортимент	E
GTIN (EAN)	4012799871712

DRD 22 EC

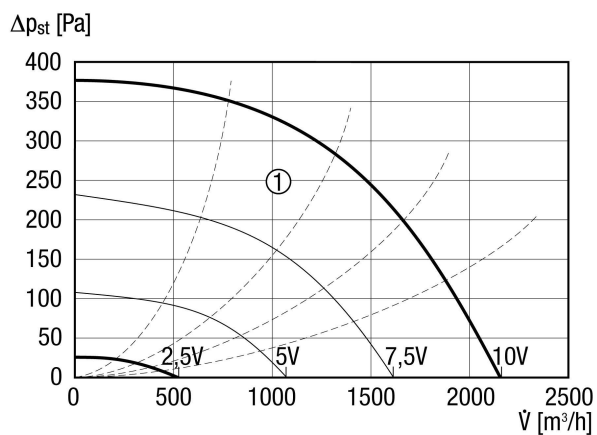
Уровень звуковой мощности в октавном спектре

	63 Hz	125 Hz	250 Hz	500 Hz	1 kHz	2 kHz	4 kHz	8 kHz	Всего
L_{WA5} , высокий (dB(A))	-	-	-	-	-	-	-	-	73
L_{WA6} , высокий (dB(A))	-	-	-	-	-	-	-	-	77

L_{WA5} = Уровень звуковой мощности для свободного всасывания в дБ

L_{WA6} = Уровень звуковой мощности для свободного выпуска в дБ

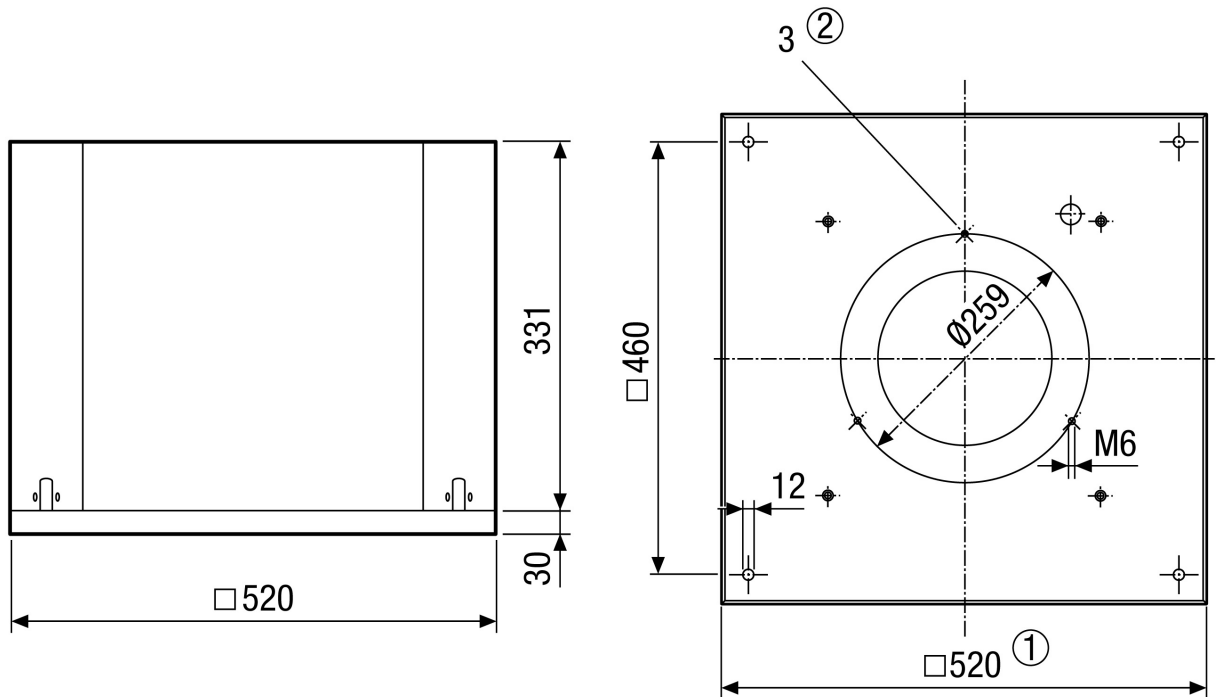
Характеристика



① Вспомогательные графические характеристики управляющего напряжения 2,5-10 В

DRD 22 EC

Габаритный чертеж [mm]



- ① Условный проход
- ② Количество отверстий: 3