

DRD 25/4 B



Краткая информация

Центробежный крышный вентилятор, с вертикальным выбросом, DN250, трехфазный

Примеры применения

Производственное помещение, Производственные помещения, Торговое помещение, Промышленный цех, Рестораны

Номер артикула

0087.0102

Технические данные

Объёмный расход	2.200 m ³ /h
Скорость вращения	1.420 1/min
Регулируемая скорость вращения	✓
Возможность реверса	–
Вид напряжения	Трёхфазный ток
Напряжение питания	400 V
Номинальная мощность	270 W
I _{ном}	0,6 A
I _{макс}	0,6 A
Степень защиты	IP 55
Тепловой класс	B
Подключение к сети	5 x 1,5 мм ²
Место установки	Крыша
Позиция	вертикальный
Материал	Листовая сталь, оцинкованная
Вес	28,2
Масса с упаковкой	31,04 kg
Заслонка	встроен
Вид заслонки	с автоматическим открытием и закрытием
Номинальный диаметр	250 mm
Ширина с упаковкой	645 mm
Высота с упаковкой	505 mm
Глубина с упаковкой	645 mm
Температура транспортирующих сред при номинальном потоке	60 °C
Температура транспортирующей среды при I _{Мах}	60 °C
Упаковочный комплект	1 штук
Ассортимент	C
GTIN (EAN)	4012799871026

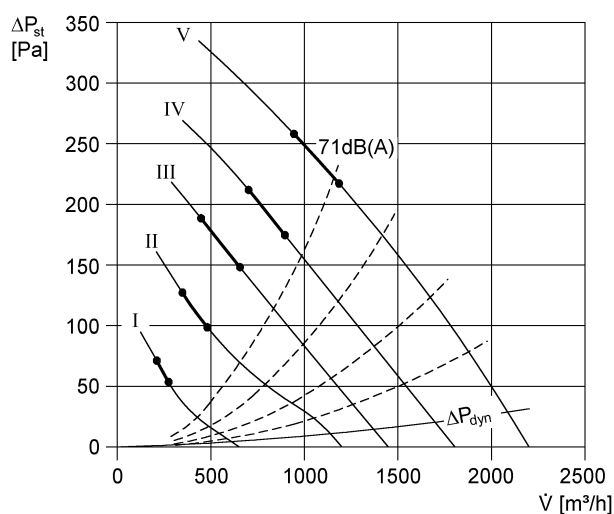
DRD 25/4 B

Уровень звуковой мощности в октавном спектре

	63 Hz	125 Hz	250 Hz	500 Hz	1 kHz	2 kHz	4 kHz	8 kHz	Всего
L_{WA5, S1} (dB(A))	38	36	39	42	47	60	32	22	61
L_{WA5, S2} (dB(A))	39	54	51	51	54	64	50	32	65
L_{WA5, S3} (dB(A))	39	58	57	56	57	60	65	39	68
L_{WA5, S4} (dB(A))	39	62	62	61	60	60	68	46	71
L_{WA5, S5} (dB(A))	42	61	73	69	65	64	71	51	77
L_{WA8, S1} (dB(A))	40	39	42	46	50	60	33	27	61
L_{WA8, S2} (dB(A))	40	55	52	54	59	63	49	33	66
L_{WA8, S3} (dB(A))	41	60	57	59	63	61	64	49	69
L_{WA8, S4} (dB(A))	41	62	63	64	66	64	68	54	73
L_{WA8, S5} (dB(A))	43	62	70	69	70	68	70	59	77

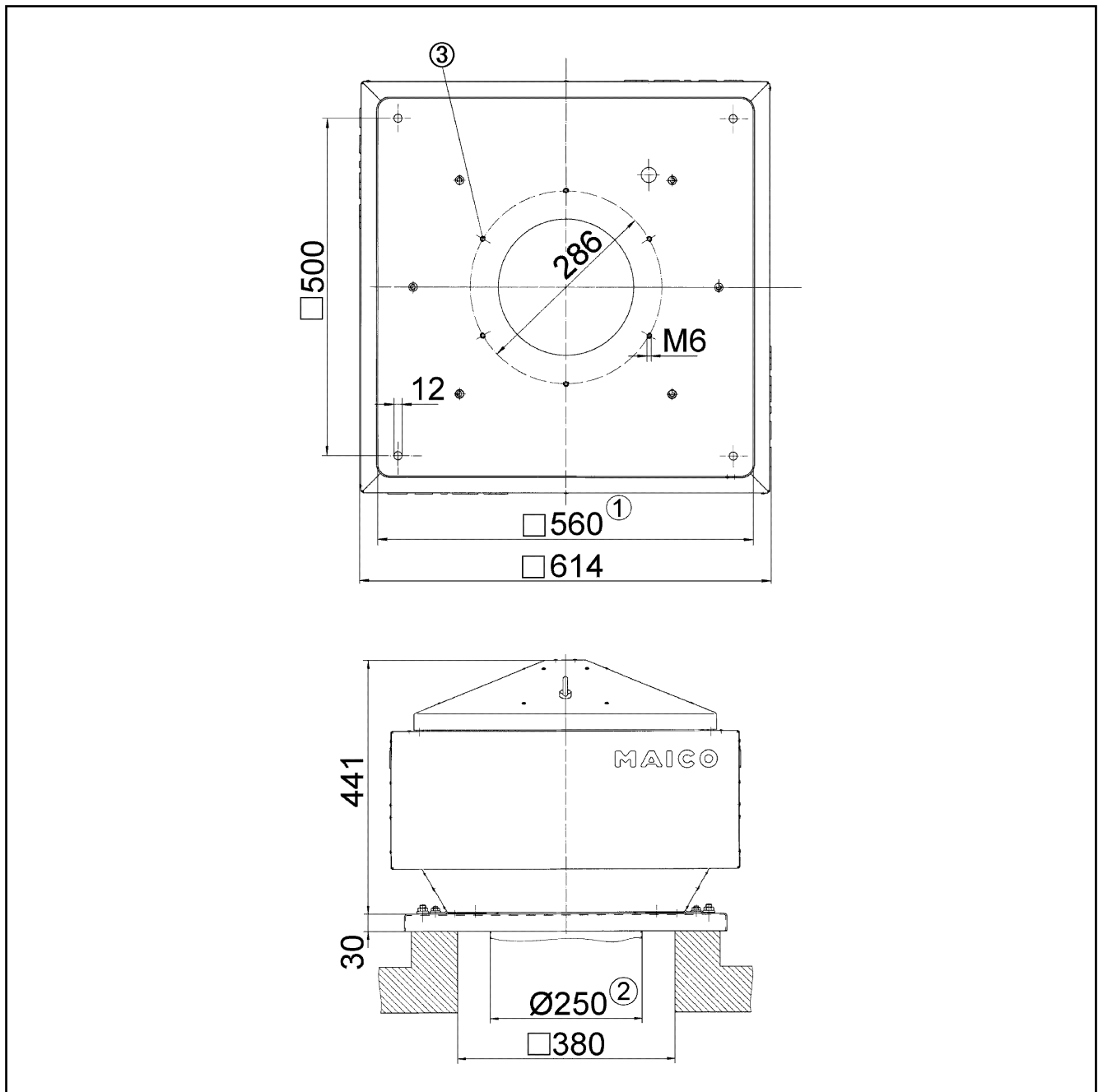
L_{WA5}= Уровень звуковой мощности для свободного всасывания в дБ
 L_{WA8}= Уровень звуковой мощности для корпуса и свободного выпуска в дБ

Характеристика



DRD 25/4 B

Габаритный чертеж [mm]



- ① Условный проход
- ② Наружный диаметр трубы
- ③ Количество отверстий: 6