



Краткая информация

Центробежный крышный вентилятор, с вертикальным выбросом, DN250, трехфазный, с переключением полюсов

Примеры применения

Производственное помещение, Производственные помещения, Торговое помещение, Промышленный цех, Рестораны

Номер артикула

0087.0150

Технические данные

Объёмный расход	1.600 m ³ /h / 2.200 m ³ /h
Скорость вращения	1.000 1/min / 1.350 1/min
Регулируемая скорость вращения	✓
Возможность реверса	–
Вид напряжения	Трёхфазный ток
Напряжение питания	400 V
Номинальная мощность	160 W / 250 W
I _{ном}	0,26 A / 0,48 A
I _{макс}	0,26 A / 0,48 A
Степень защиты	IP 55
Тепловой класс	B
Количество полюсов при высокой скорости вращения	4
Количество полюсов при низкой скорости вращения	6
Подключение к сети	5 x 1,5 мм ²
Место установки	Крыша
Позиция	вертикальный
Материал	Листовая сталь, оцинкованная
Вес	28,6
Масса с упаковкой	32,22 kg
Заслонка	встроен
Вид заслонки	с автоматическим открытием и закрытием
Номинальный диаметр	250 mm
Ширина с упаковкой	645 mm
Высота с упаковкой	500 mm
Глубина с упаковкой	645 mm
Температура транспортирующих сред при номинальном потоке	60 °C
Температура транспортирующей среды при I _{Мах}	60 °C
Упаковочный комплект	1 штук
Ассортимент	C

DRD 25/64 B

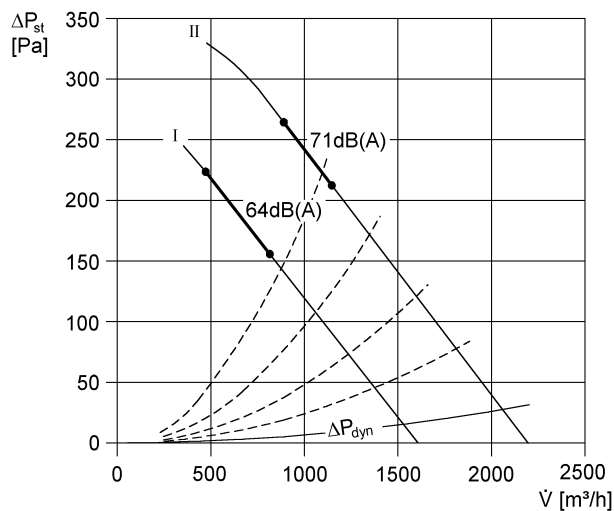
GTIN (EAN)	4012799871507
------------	---------------

Уровень звуковой мощности в октавном спектре

	63 Hz	125 Hz	250 Hz	500 Hz	1 kHz	2 kHz	4 kHz	8 kHz	Всего
L_{WA5} , низ- кий, 300 куб. м при 100 Па внеш. (dB(A))	–	58	60	57	54	54	57	–	68
L_{WA5} , высо- кий (dB(A))	–	51	50	49	48	45	53	–	75

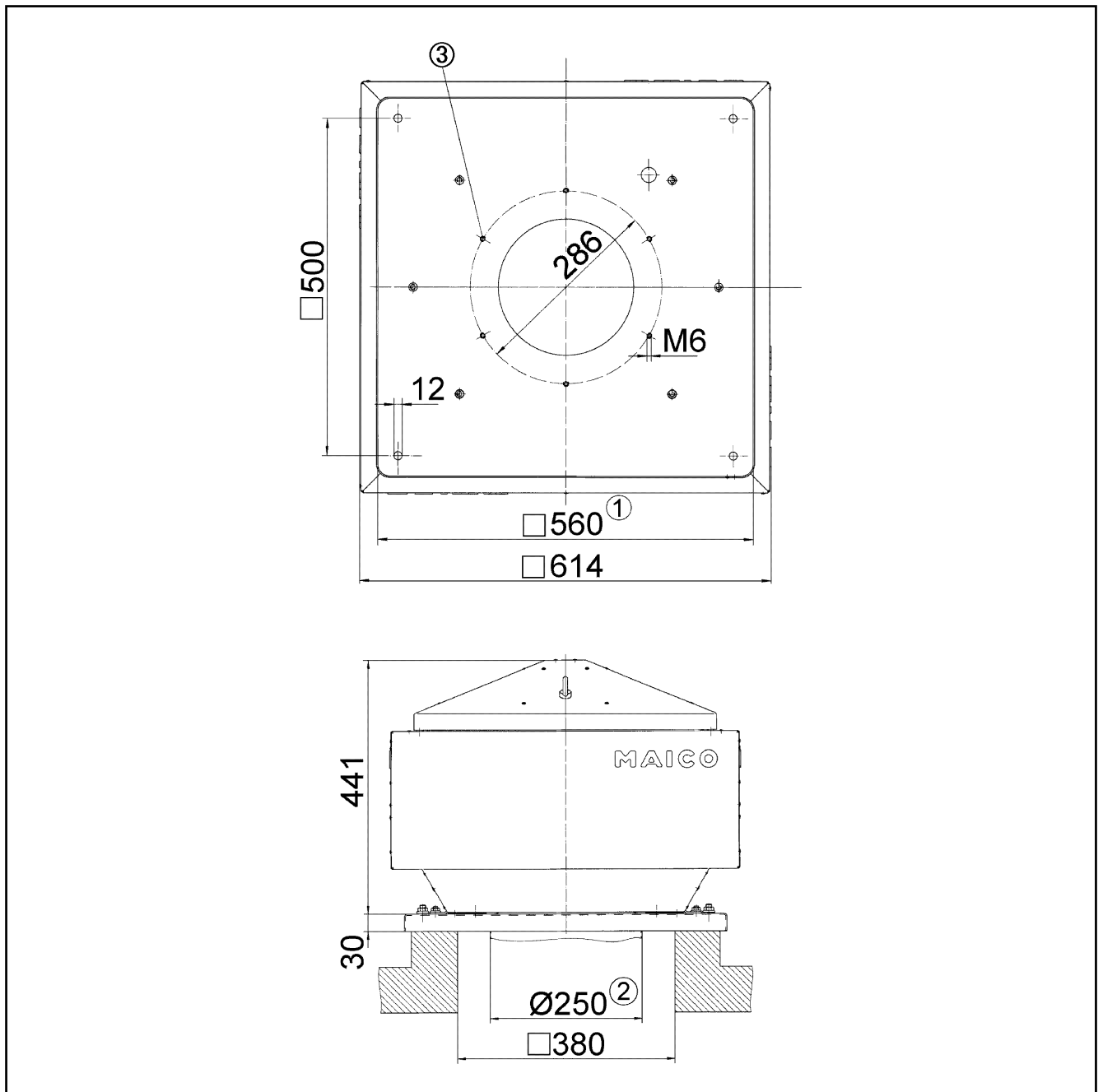
L_{WA5} = Уровень звуковой мощности для свободного всасывания в дБ

Характеристика



DRD 25/64 B

Габаритный чертеж [mm]



- ① Условный проход
- ② Наружный диаметр трубы
- ③ Количество отверстий: 6