

DRD 25/6 B



Краткая информация

Центробежный крышный вентилятор, с вертикальным выбросом, DN250, трехфазный

Примеры применения

Производственное помещение, Производственные помещения, Торговое помещение, Промышленный цех, Рестораны

Номер артикула

0087.0103

Технические данные

Объёмный расход	1.400 m ³ /h
Скорость вращения	930 1/min
Регулируемая скорость вращения	✓
Возможность реверса	–
Вид напряжения	Трёхфазный ток
Напряжение питания	400 V
Номинальная мощность	125 W
I _{ном}	0,3 A
I _{макс}	0,6 A
Степень защиты	IP 55
Тепловой класс	B
Подключение к сети	5 x 1,5 мм ²
Место установки	Крыша
Позиция	вертикальный
Материал	Листовая сталь, оцинкованная
Вес	28,1
Масса с упаковкой	30,92 kg
Заслонка	встроен
Вид заслонки	с автоматическим открытием и закрытием
Номинальный диаметр	250 mm
Ширина с упаковкой	650 mm
Высота с упаковкой	500 mm
Глубина с упаковкой	650 mm
Температура транспортирующих сред при номинальном потоке	60 °C
Температура транспортирующей среды при I _{Мах}	60 °C
Упаковочный комплект	1 штук
Ассортимент	C
GTIN (EAN)	4012799871033

DRD 25/6 B

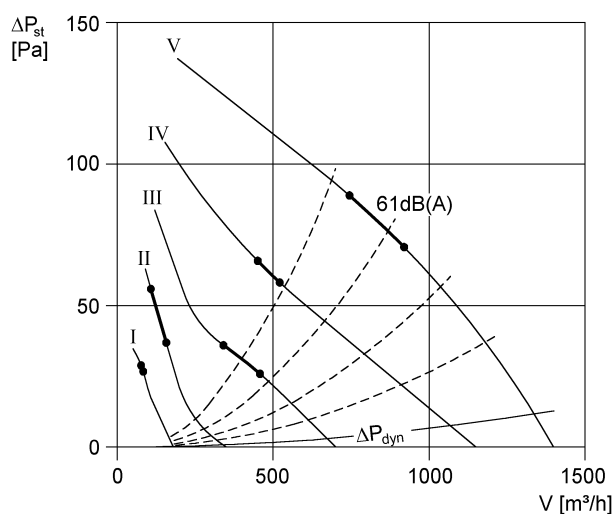
Уровень звуковой мощности в октавном спектре

	63 Hz	125 Hz	250 Hz	500 Hz	1 kHz	2 kHz	4 kHz	8 kHz	Всего
L_{WA5, S1} (dB(A))	36	29	23	34	44	19	11	8	45
L_{WA5, S2} (dB(A))	39	37	33	35	53	46	21	13	54
L_{WA5, S3} (dB(A))	38	51	39	41	44	59	30	20	59
L_{WA5, S4} (dB(A))	39	54	49	46	49	60	39	26	61
L_{WA5, S5} (dB(A))	36	33	54	52	55	56	62	34	65
L_{WA8, S1} (dB(A))	39	39	27	32	52	21	17	15	52
L_{WA8, S2} (dB(A))	39	54	36	40	54	45	23	20	55
L_{WA8, S3} (dB(A))	40	58	42	45	48	59	31	23	59
L_{WA8, S4} (dB(A))	–	–	49	50	54	60	39	27	62
L_{WA8, S5} (dB(A))	–	–	54	56	60	57	59	34	65

L_{WA5}= Уровень звуковой мощности для свободного всасывания в дБ

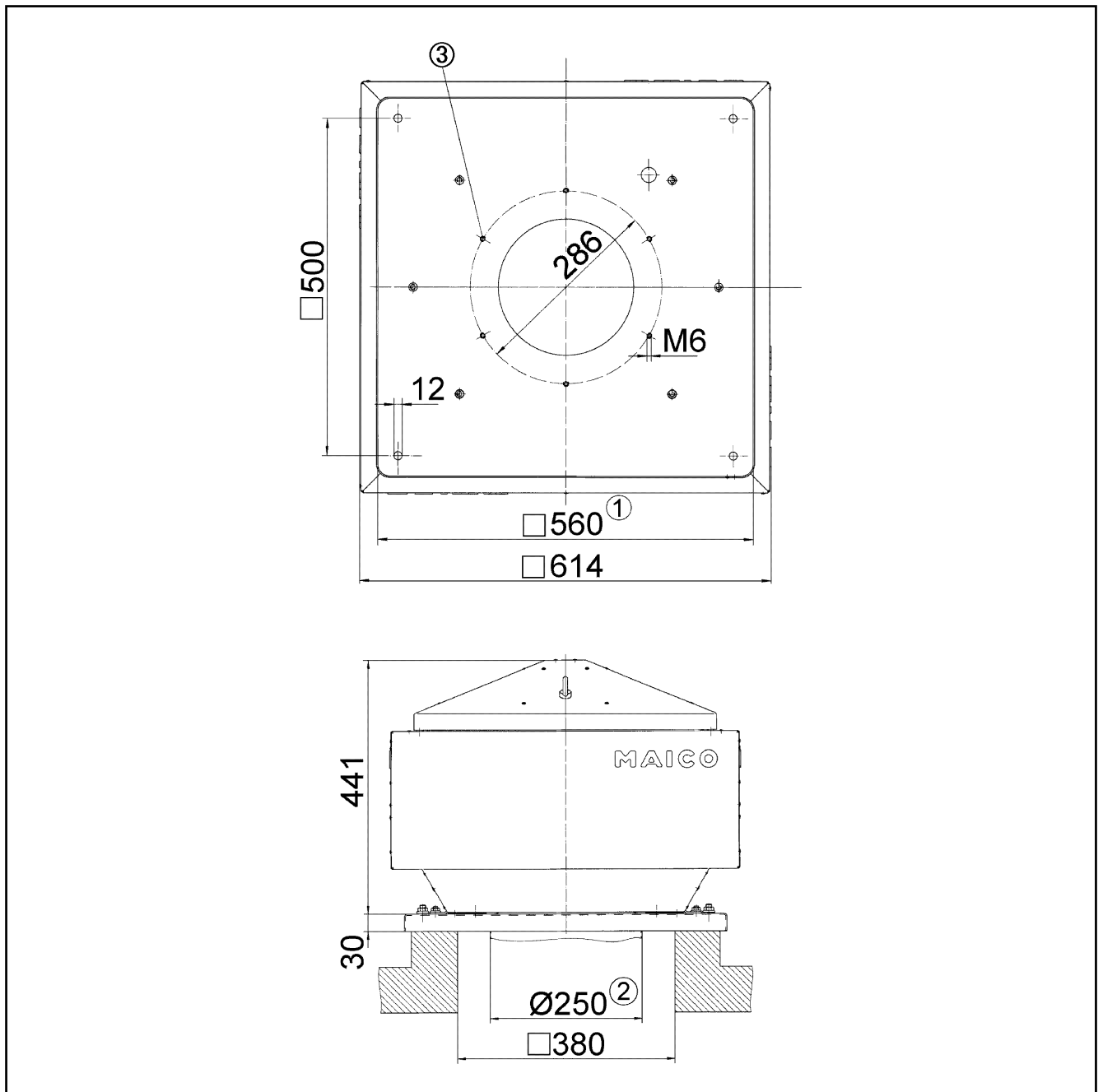
L_{WA8}= Уровень звуковой мощности для корпуса и свободного выпуска в дБ

Характеристика



DRD 25/6 B

Габаритный чертеж [mm]



- ① Условный проход
- ② Наружный диаметр трубы
- ③ Количество отверстий: 6