

## DRD 31/4 B



## Краткая информация

Центробежный крышный вентилятор, с вертикальным выбросом, DN315, трехфазный

## Примеры применения

Производственное помещение, Производственные помещения, Торговое помещение, Промышленный цех, Рестораны

Номер артикула

0087.0104

## Технические данные

Объёмный расход	3.400 m <sup>3</sup> /h
Скорость вращения	1.425 1/min
Регулируемая скорость вращения	✓
Возможность реверса	–
Вид напряжения	Трёхфазный ток
Напряжение питания	400 V
Номинальная мощность	530 W
I <sub>ном</sub>	1,3 A
I <sub>макс</sub>	1,4 A
Степень защиты	IP 55
Тепловой класс	B
Переключение числа полюсов	–
Подключение к сети	5 x 1,5 мм <sup>2</sup>
Место установки	Крыша
Позиция	вертикальный
Материал	Листовая сталь, оцинкованная
Вес	40,5
Масса с упаковкой	45,5 kg
Заслонка	встроен
Вид заслонки	с автоматическим открытием и закрытием
Номинальный диаметр	315 mm
Ширина с упаковкой	750 mm
Высота с упаковкой	580 mm
Глубина с упаковкой	750 mm
Температура транспортирующих сред при номинальном потоке	-20 °C до 60 °C
Температура транспортирующей среды при I <sub>Мах</sub>	60 °C
Упаковочный комплект	1 штук
Ассортимент	C
GTIN (EAN)	4012799871040

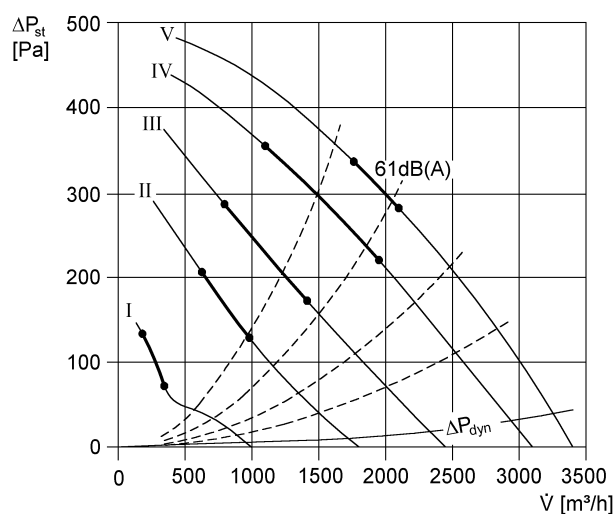
# DRD 31/4 B

## Уровень звуковой мощности в октавном спектре

	63 Hz	125 Hz	250 Hz	500 Hz	1 kHz	2 kHz	4 kHz	8 kHz	Всего
<b>L<sub>WA5, S1</sub></b> (dB(A))	39	37	43	49	46	56	34	21	58
<b>L<sub>WA5, S2</sub></b> (dB(A))	44	55	53	57	47	62	55	36	65
<b>L<sub>WA5, S3</sub></b> (dB(A))	46	63	61	63	48	58	68	46	71
<b>L<sub>WA5, S4</sub></b> (dB(A))	47	67	67	66	49	63	73	54	76
<b>L<sub>WA5, S5</sub></b> (dB(A))	49	65	76	70	50	66	75	63	80
<b>L<sub>WA8, S1</sub></b> (dB(A))	40	40	47	52	46	57	36	23	60
<b>L<sub>WA8, S2</sub></b> (dB(A))	45	54	56	59	53	60	55	36	66
<b>L<sub>WA8, S3</sub></b> (dB(A))	48	62	63	58	61	62	65	46	73
<b>L<sub>WA8, S4</sub></b> (dB(A))	50	66	69	72	66	69	72	63	79
<b>L<sub>WA8, S5</sub></b> (dB(A))	51	68	73	75	67	72	74	67	81

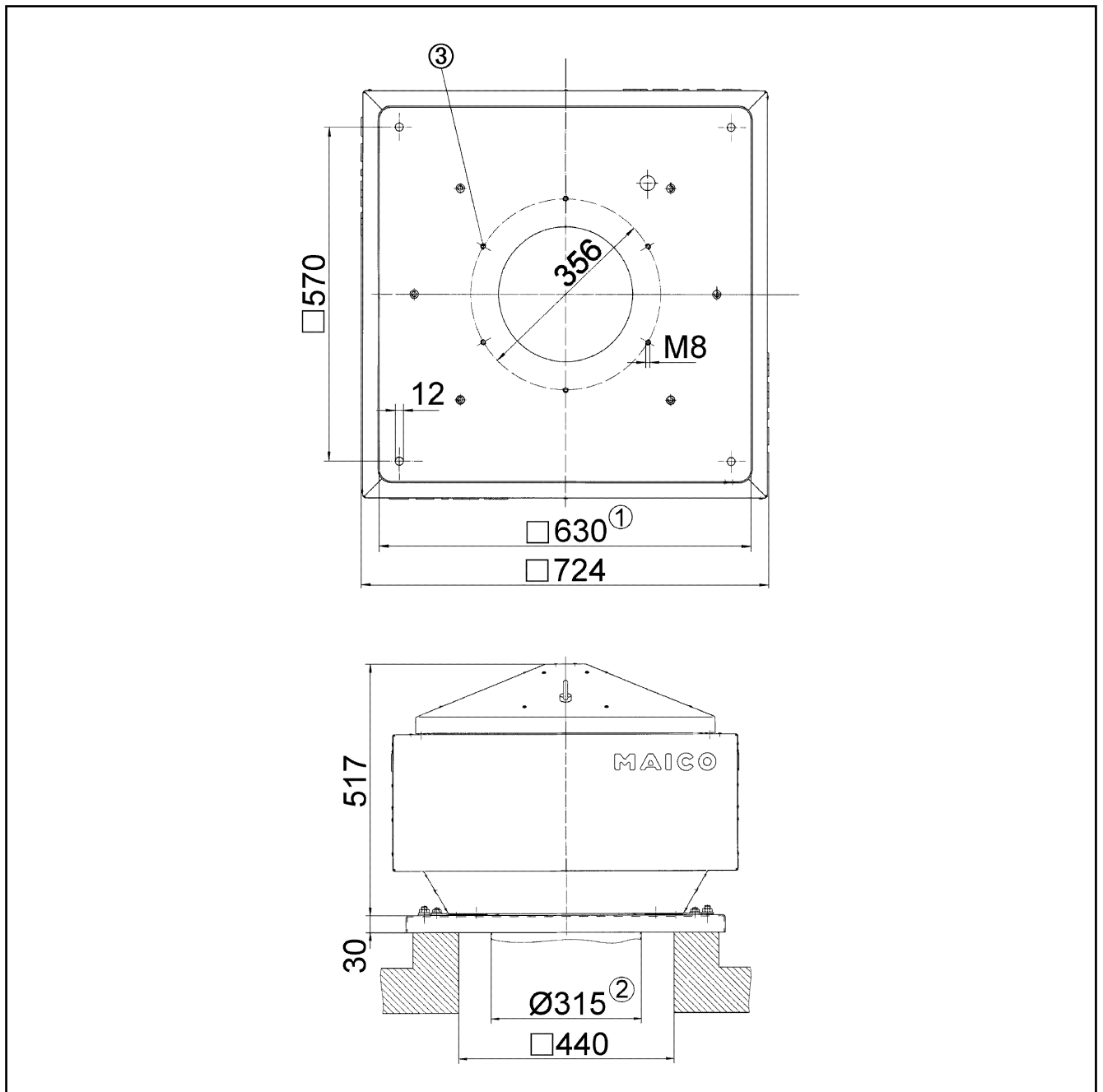
L<sub>WA5</sub>= Уровень звуковой мощности для свободного всасывания в дБ  
 L<sub>WA8</sub>= Уровень звуковой мощности для корпуса и свободного выпуска в дБ

## Характеристика



# DRD 31/4 B

Габаритный чертеж [mm]



- ① Условный проход
- ② Наружный диаметр трубы
- ③ Количество отверстий: 8