

DRD 31/64 B



Краткая информация

Центробежный крышный вентилятор, с вертикальным выбросом, DN315, трехфазный, с переключением полюсов

Примеры применения

Производственное помещение, Производственные помещения, Торговое помещение, Промышленный цех, Рестораны

Номер артикула

0087.0151

Технические данные

Объёмный расход	2.200 m ³ /h / 3.400 m ³ /h
Скорость вращения	930 1/min / 1.425 1/min
Регулируемая скорость вращения	✓
Возможность реверса	–
Вид напряжения	Трёхфазный ток
Напряжение питания	400 V
Номинальная мощность	195 W / 560 W
I _{ном}	0,4 A / 1,1 A
I _{макс}	1,3 A / 1,3 A
Степень защиты	IP 55
Тепловой класс	B
Переключение числа полюсов	✓
Количество полюсов при высокой скорости вращения	4
Количество полюсов при низкой скорости вращения	6
Подключение к сети	5 x 1,5 мм ²
Место установки	Крыша
Позиция	вертикальный
Материал	Листовая сталь, оцинкованная
Вес	42
Масса с упаковкой	47,58 kg
Заслонка	встроен
Вид заслонки	с автоматическим открытием и закрытием
Номинальный диаметр	315 mm
Ширина с упаковкой	750 mm
Высота с упаковкой	580 mm
Глубина с упаковкой	750 mm
Температура транспортирующих сред при номинальном потоке	-20 °C до 60 °C
Температура транспортирующей среды при I _{Max}	60 °C
Упаковочный комплект	1 штук

DRD 31/64 B

Ассортимент	C
GTIN (EAN)	4012799871514

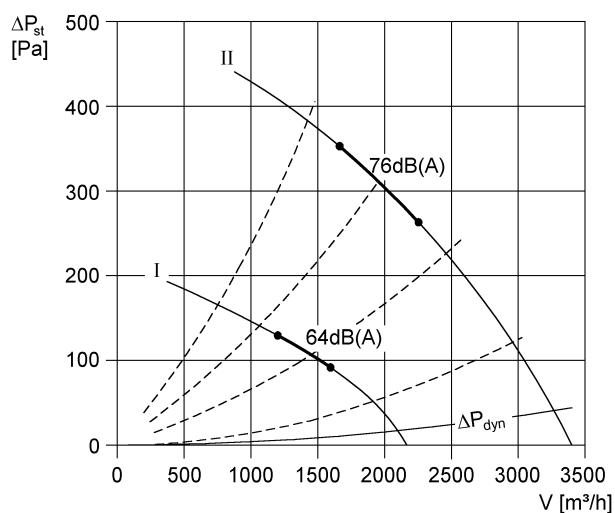
Уровень звуковой мощности в октавном спектре

	63 Hz	125 Hz	250 Hz	500 Hz	1 kHz	2 kHz	4 kHz	8 kHz	Всего
L_{WA5}, низ-кий, 300 куб. м при 100 Па внеш. (dB(A))	46	57	58	57	56	58	65	43	68
L_{WA5}, высокий (dB(A))	49	65	76	70	67	66	75	60	80
L_{WA8}, низ-кий, 300 куб. м при 100 Па внеш. (dB(A))	48	60	61	63	64	61	65	53	70
L_{WA8}, высокий (dB(A))	51	68	72	75	75	71	73	62	81

L_{WA5}= Уровень звуковой мощности для свободного всасывания в дБ

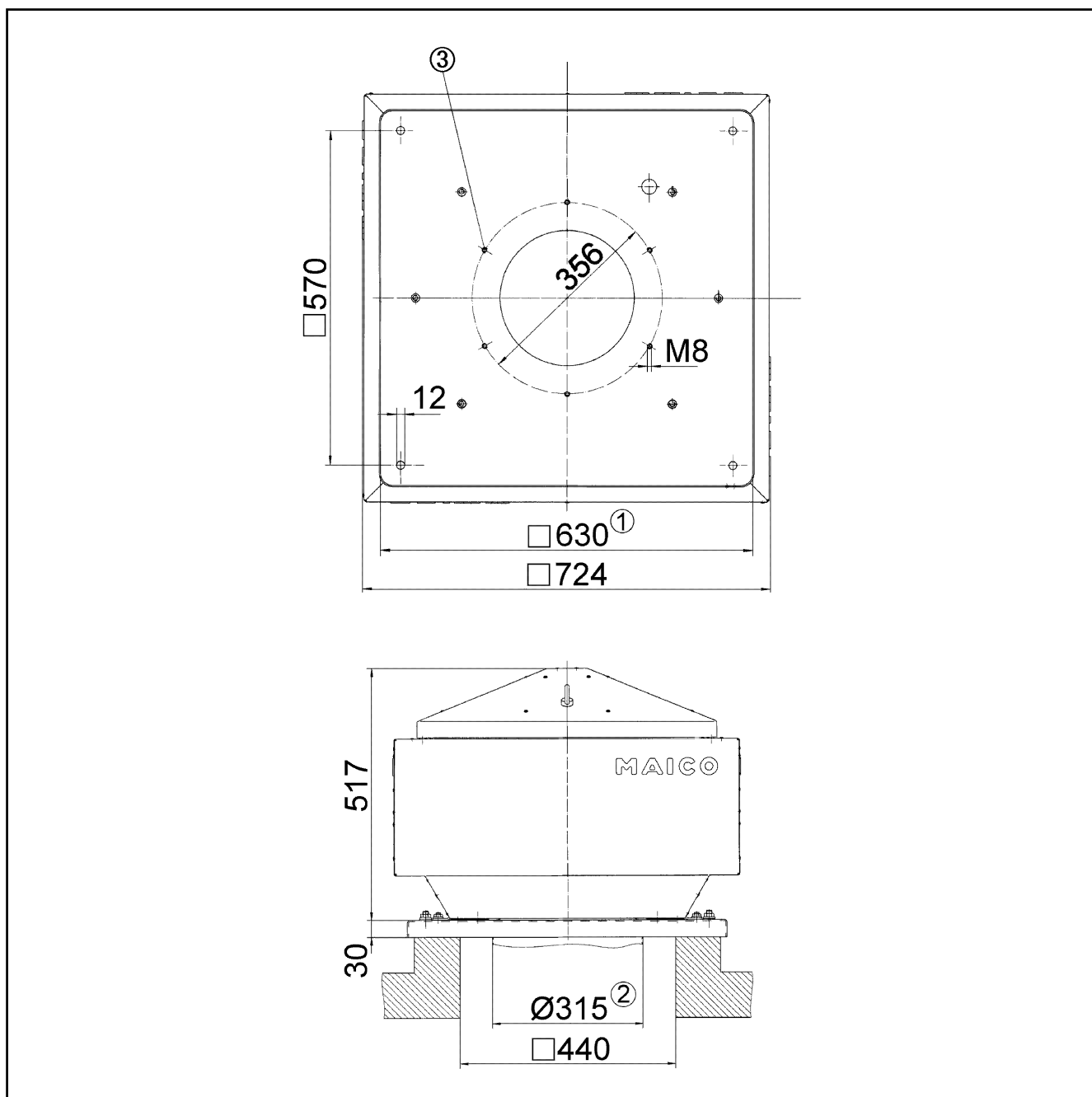
L_{WA8}= Уровень звуковой мощности для корпуса и свободного выпуска в дБ

Характеристика



DRD 31/64 B

Габаритный чертеж [mm]



- ① Условный проход
- ② Наружный диаметр трубы
- ③ Количество отверстий: 8