



Краткая информация

Центробежный крышный вентилятор, с вертикальным выбросом, DN315, трехфазный

Примеры применения

Производственное помещение, Производственные помещения, Торговое помещение, Промышленный цех, Рестораны

Номер артикула

0087.0105

Технические данные

| | |
|--|--|
| Объёмный расход | 2.200 m ³ /h |
| Скорость вращения | 930 1/min |
| Регулируемая скорость вращения | ✓ |
| Возможность реверса | – |
| Вид напряжения | Трёхфазный ток |
| Напряжение питания | 400 V |
| Номинальная мощность | 170 W |
| I _{ном} | 0,4 A |
| I _{макс} | 0,4 A |
| Степень защиты | IP 55 |
| Тепловой класс | B |
| Переключение числа полюсов | – |
| Подключение к сети | 5 x 1,5 мм ² |
| Место установки | Крыша |
| Позиция | вертикальный |
| Материал | Листовая сталь, оцинкованная |
| Вес | 40,5 |
| Масса с упаковкой | 45,5 kg |
| Заслонка | встроен |
| Вид заслонки | с автоматическим открытием и закрытием |
| Номинальный диаметр | 315 mm |
| Ширина с упаковкой | 750 mm |
| Высота с упаковкой | 580 mm |
| Глубина с упаковкой | 750 mm |
| Температура транспортирующих сред при номинальном потоке | -20 °C до 60 °C |
| Температура транспортирующей среды при I _{Мах} | 60 °C |
| Упаковочный комплект | 1 штук |
| Ассортимент | C |
| GTIN (EAN) | 4012799871057 |

DRD 31/6 B

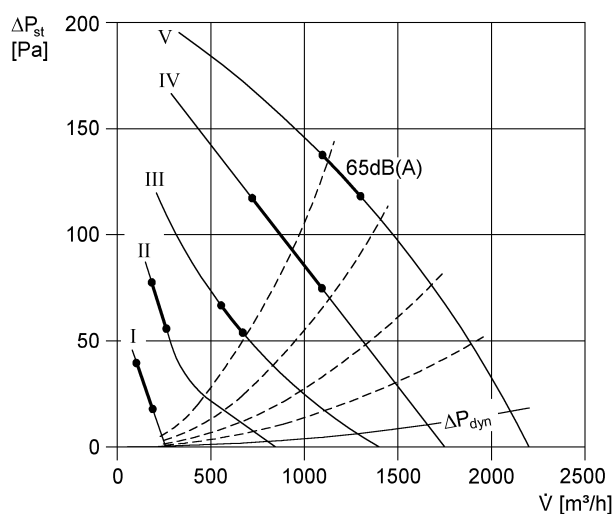
Уровень звуковой мощности в октавном спектре

| | 63 Hz | 125 Hz | 250 Hz | 500 Hz | 1 kHz | 2 kHz | 4 kHz | 8 kHz | Всего |
|---------------------------------------|-------|--------|--------|--------|-------|-------|-------|-------|-------|
| L_{WA5, S1} (dB(A)) | 16 | 21 | 41 | 45 | 50 | 35 | 19 | 10 | 52 |
| L_{WA5, S2} (dB(A)) | 37 | 32 | 44 | 50 | 54 | 55 | 30 | 19 | 58 |
| L_{WA5, S3} (dB(A)) | 41 | 40 | 49 | 52 | 55 | 59 | 38 | 27 | 61 |
| L_{WA5, S4} (dB(A)) | 43 | 55 | 56 | 54 | 55 | 62 | 51 | 35 | 65 |
| L_{WA5, S5} (dB(A)) | 46 | 58 | 64 | 57 | 58 | 58 | 65 | 42 | 69 |
| L_{WA8, S1} (dB(A)) | 16 | 27 | 42 | 43 | 50 | 39 | 24 | 16 | 55 |
| L_{WA8, S2} (dB(A)) | 37 | 36 | 46 | 49 | 54 | 53 | 32 | 20 | 58 |
| L_{WA8, S3} (dB(A)) | 41 | 42 | 50 | 52 | 55 | 58 | 38 | 26 | 61 |
| L_{WA8, S4} (dB(A)) | 43 | 57 | 56 | 58 | 55 | 60 | 52 | 36 | 66 |
| L_{WA8, S5} (dB(A)) | 46 | 60 | 63 | 63 | 58 | 60 | 64 | 43 | 71 |

L_{WA5}= Уровень звуковой мощности для свободного всасывания в дБ

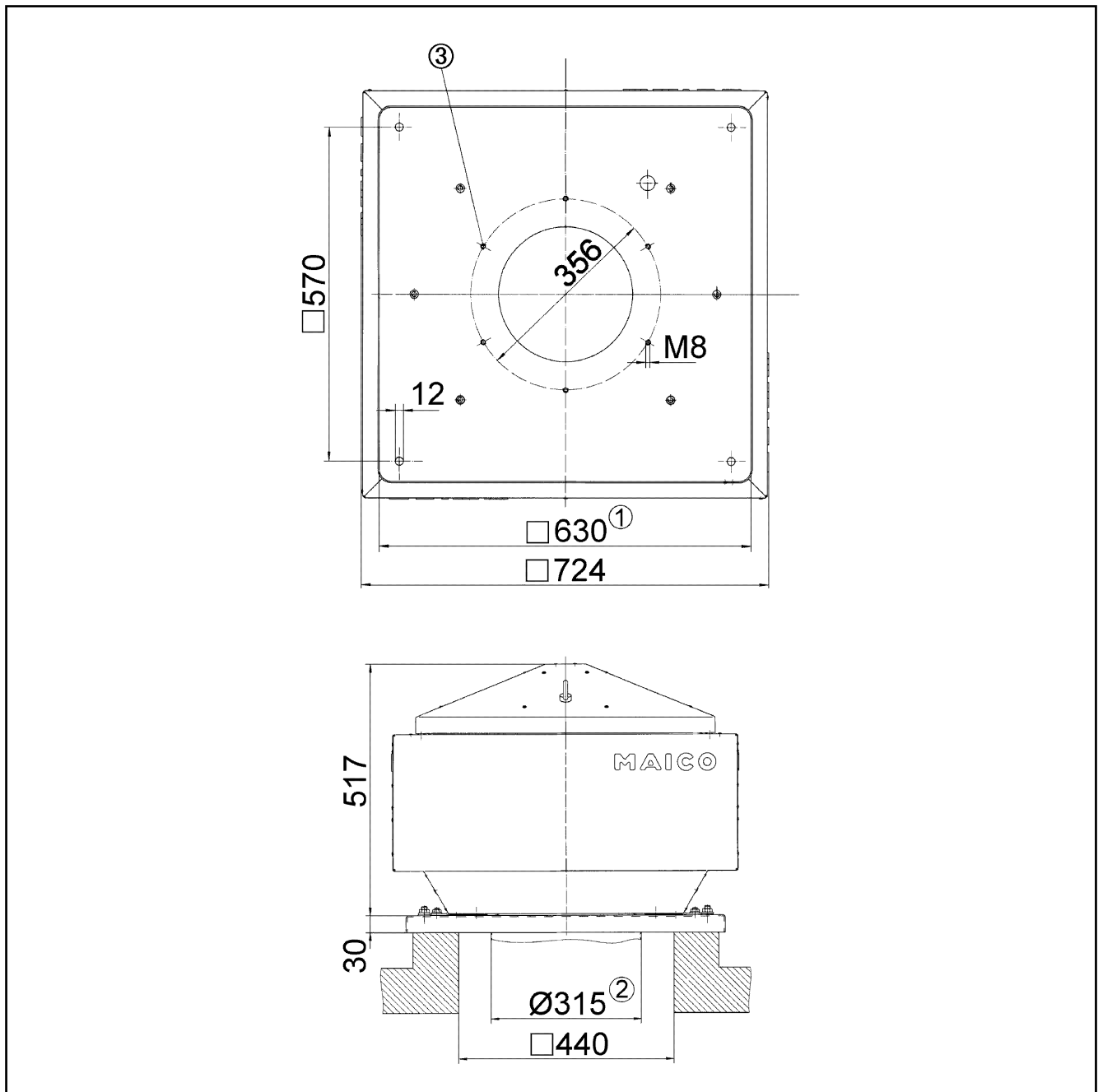
L_{WA8}= Уровень звуковой мощности для корпуса и свободного выпуска в дБ

Характеристика



DRD 31/6 B

Габаритный чертеж [mm]



- ① Условный проход
- ② Наружный диаметр трубы
- ③ Количество отверстий: 8