

## DRD 35/4 B



## Краткая информация

Центробежный крышный вентилятор, с вертикальным выбросом, DN355, трехфазный

## Примеры применения

Производственное помещение, Производственные помещения, Торговое помещение, Промышленный цех, Рестораны

Номер артикула

0087.0106

## Технические данные

Объёмный расход	5.200 m <sup>3</sup> /h
Скорость вращения	1.425 1/min
Регулируемая скорость вращения	✓
Возможность реверса	–
Вид напряжения	Трёхфазный ток
Напряжение питания	400 V
Номинальная мощность	1.130 W
I <sub>ном</sub>	2,4 A
I <sub>макс</sub>	3,6 A
Степень защиты	IP 55
Тепловой класс	F
Переключение числа полюсов	–
Подключение к сети	5 x 1,5 мм <sup>2</sup>
Место установки	Крыша
Позиция	вертикальный
Материал	Листовая сталь, оцинкованная
Вес	53,5
Масса с упаковкой	60,5 kg
Заслонка	встроен
Вид заслонки	с автоматическим открытием и закрытием
Номинальный диаметр	355 mm
Ширина с упаковкой	840 mm
Высота с упаковкой	625 mm
Глубина с упаковкой	840 mm
Температура транспортирующих сред при номинальном потоке	-20 °C до 60 °C
Температура транспортирующей среды при I <sub>Мах</sub>	60 °C
Упаковочный комплект	1 штук
Ассортимент	C
GTIN (EAN)	4012799871064

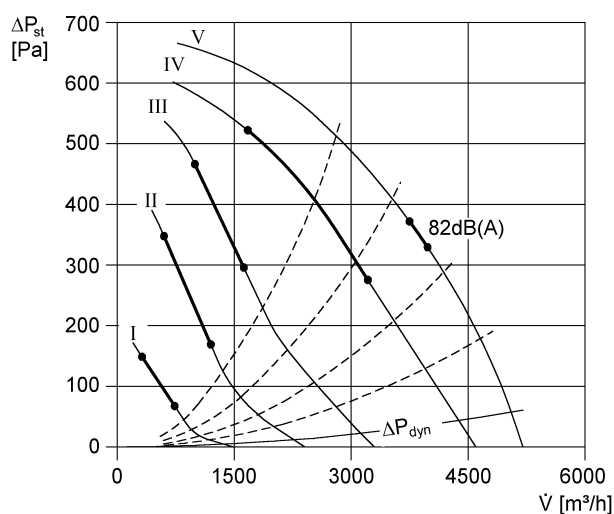
# DRD 35/4 B

## Уровень звуковой мощности в октавном спектре

	63 Hz	125 Hz	250 Hz	500 Hz	1 kHz	2 kHz	4 kHz	8 kHz	Всего
<b>L<sub>WA5</sub>, S1</b> (dB(A))	44	43	46	48	45	57	336	22	58
<b>L<sub>WA5</sub>, S2</b> (dB(A))	48	61	59	61	57	55	62	41	68
<b>L<sub>WA5</sub>, S3</b> (dB(A))	51	70	69	68	70	63	68	58	76
<b>L<sub>WA5</sub>, S4</b> (dB(A))	52	74	75	74	73	69	66	70	81
<b>L<sub>WA5</sub>, S5</b> (dB(A))	53	71	83	82	74	72	68	73	86
<b>L<sub>WA8</sub>, S1</b> (dB(A))	44	45	50	53	52	55	37	23	59
<b>L<sub>WA8</sub>, S2</b> (dB(A))	51	63	61	65	65	60	62	50	71
<b>L<sub>WA8</sub>, S3</b> (dB(A))	54	68	70	74	75	70	70	65	80
<b>L<sub>WA8</sub>, S4</b> (dB(A))	55	73	76	79	81	76	74	72	85
<b>L<sub>WA8</sub>, S5</b> (dB(A))	57	74	79	83	82	78	75	73	88

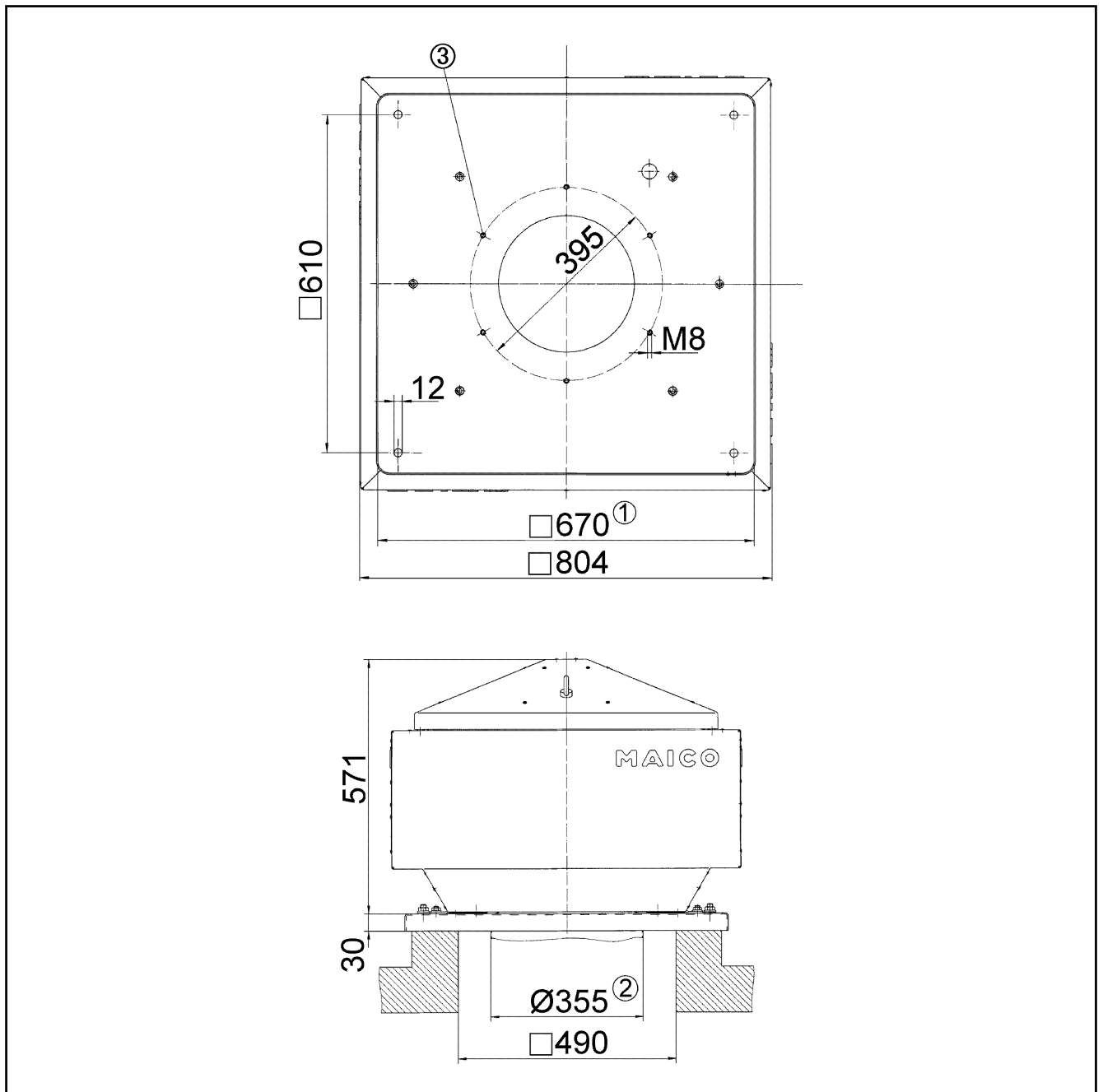
L<sub>WA5</sub>= Уровень звуковой мощности для свободного всасывания в дБ  
 L<sub>WA8</sub>= Уровень звуковой мощности для корпуса и свободного выпуска в дБ

## Характеристика



# DRD 35/4 B

Габаритный чертеж [mm]



- ① Условный проход
- ② Наружный диаметр трубы
- ③ Количество отверстий: 8