

DRD 35/64 B



Краткая информация

Центробежный крышный вентилятор, с вертикальным выбросом, DN355, трехфазный, с переключением полюсов

Примеры применения

Производственное помещение, Производственные помещения, Торговое помещение, Промышленный цех, Рестораны

Номер артикула

0087.0152

Технические данные

Объёмный расход	3.500 m ³ /h / 5.000 m ³ /h
Скорость вращения	930 1/min / 1.425 1/min
Регулируемая скорость вращения	✓
Возможность реверса	–
Вид напряжения	Трёхфазный ток
Напряжение питания	400 V
Номинальная мощность	400 W / 1.200 W
I _{ном}	0,9 A / 2,1 A
I _{макс}	0,9 A / 2,1 A
Степень защиты	IP 55
Тепловой класс	F
Переключение числа полюсов	✓
Количество полюсов при высокой скорости вращения	4
Количество полюсов при низкой скорости вращения	6
Подключение к сети	5 x 1,5 мм ²
Место установки	Крыша
Позиция	вертикальный
Материал	Листовая сталь, оцинкованная
Вес	59
Масса с упаковкой	60 kg
Заслонка	встроен
Вид заслонки	с автоматическим открытием и закрытием
Номинальный диаметр	355 mm
Ширина с упаковкой	840 mm
Высота с упаковкой	630 mm
Глубина с упаковкой	840 mm
Температура транспортирующих сред при номинальном потоке	-20 °C до 60 °C
Температура транспортирующей среды при I _{Max}	60 °C
Упаковочный комплект	1 штук

DRD 35/64 B

Ассортимент	C
GTIN (EAN)	4012799871521

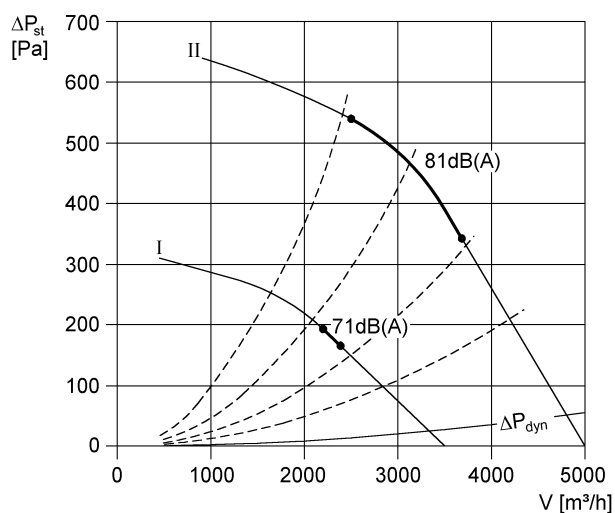
Уровень звуковой мощности в октавном спектре

	63 Hz	125 Hz	250 Hz	500 Hz	1 kHz	2 kHz	4 kHz	8 kHz	Всего
L_{WA5}, низ-кий, 300 куб. м при 100 Па внеш. (dB(A))	51	69	67	67	63	61	67	52	75
L_{WA5}, высо-кий (dB(A))	56	74	80	80	82	74	75	59	85
L_{WA8}, низ-кий, 300 куб. м при 100 Па внеш. (dB(A))	54	70	68	71	71	67	67	–	77
L_{WA8}, высо-кий (dB(A))	60	75	81	82	75	75	75	–	87

L_{WA5}= Уровень звуковой мощности для свободного всасывания в дБ

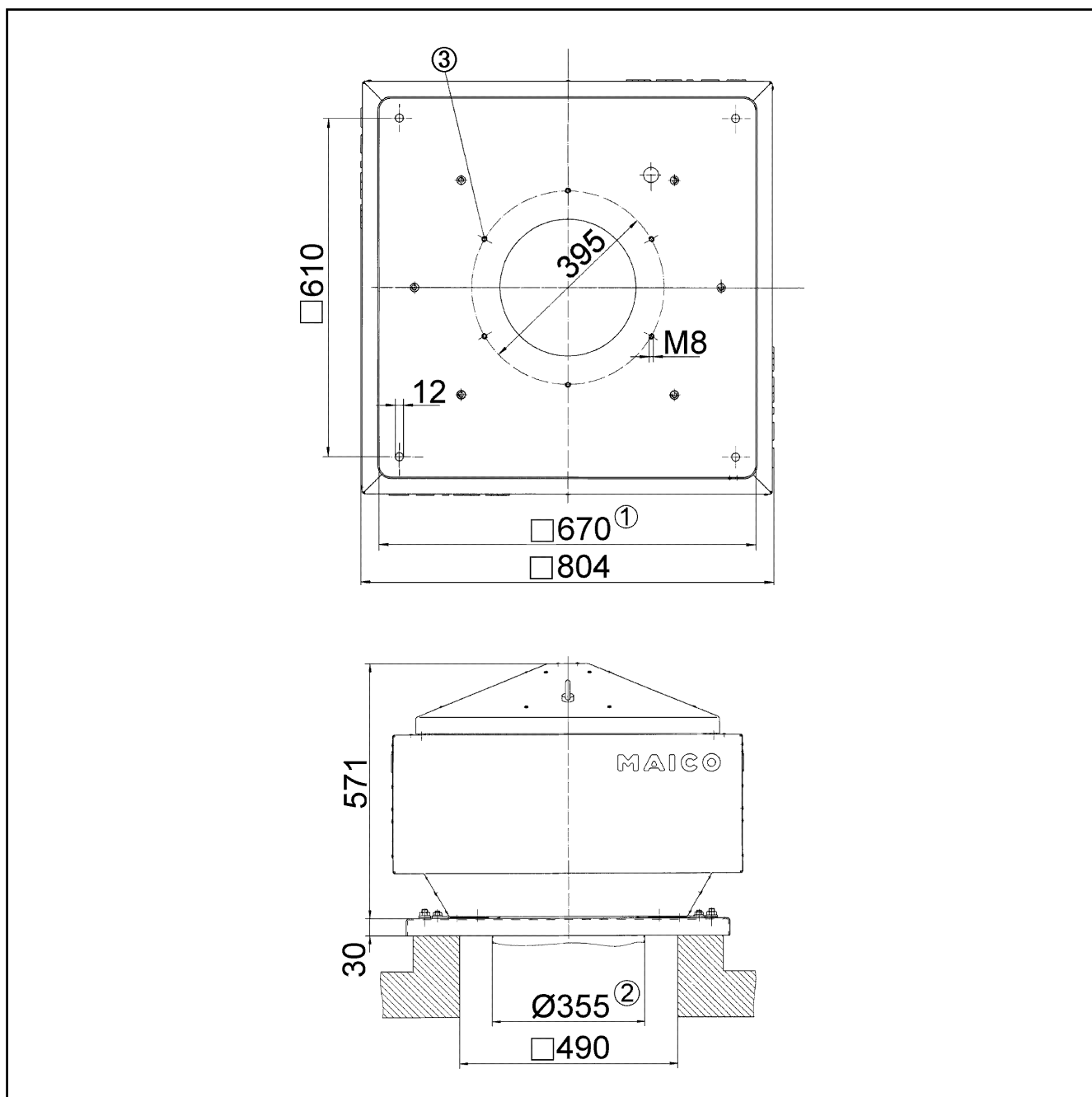
L_{WA8}= Уровень звуковой мощности для корпуса и свободного выпуска в дБ

Характеристика



DRD 35/64 B

Габаритный чертеж [mm]



- ① Условный проход
- ② Наружный диаметр трубы
- ③ Количество отверстий: 8