

DRD 40/4 B



Краткая информация

Центробежный крышный вентилятор, с вертикальным выбросом, DN400, трехфазный

Примеры применения

Производственное помещение, Производственные помещения, Торговое помещение, Промышленный цех, Рестораны

Номер артикула

0087.0108

Технические данные

Объёмный расход	6.500 m ³ /h
Скорость вращения	1.425 1/min
Регулируемая скорость вращения	✓
Возможность реверса	–
Вид напряжения	Трёхфазный ток
Напряжение питания	400 V
Номинальная мощность	1.650 W
I _{ном}	3,5 A
I _{макс}	4,2 A
Степень защиты	IP 55
Тепловой класс	F
Переключение числа полюсов	–
Подключение к сети	5 x 1,5 мм ²
Место установки	Крыша
Позиция	вертикальный
Материал	Листовая сталь, оцинкованная
Вес	72
Масса с упаковкой	80 kg
Заслонка	встроен
Вид заслонки	с автоматическим открытием и закрытием
Номинальный диаметр	400 mm
Ширина с упаковкой	920 mm
Высота с упаковкой	675 mm
Глубина с упаковкой	920 mm
Температура транспортирующих сред при номинальном потоке	60 °C
Температура транспортирующей среды при I _{Мах}	60 °C
Упаковочный комплект	1 штук
Ассортимент	C
GTIN (EAN)	4012799871088

DRD 40/4 B

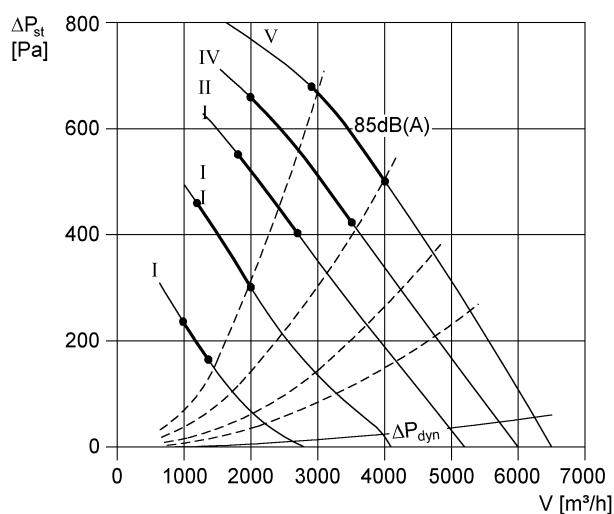
Уровень звуковой мощности в октавном спектре

	63 Hz	125 Hz	250 Hz	500 Hz	1 kHz	2 kHz	4 kHz	8 kHz	Всего
L_{WA5, S1} (dB(A))	49	52	55	59	61	63	49	38	67
L_{WA5, S2} (dB(A))	48	68	69	69	67	68	70	56	76
L_{WA5, S3} (dB(A))	51	74	74	74	72	71	75	60	81
L_{WA5, S4} (dB(A))	53	76	79	78	76	74	77	72	85
L_{WA5, S5} (dB(A))	55	71	85	84	79	77	78	77	89
L_{WA8, S1} (dB(A))	50	53	59	64	64	68	61	54	72
L_{WA8, S2} (dB(A))	51	65	69	74	73	69	74	61	80
L_{WA8, S3} (dB(A))	56	69	75	79	79	75	78	71	85
L_{WA8, S4} (dB(A))	57	71	78	83	82	78	79	73	87
L_{WA8, S5} (dB(A))	58	72	81	87	85	80	79	76	91

L_{WA5}= Уровень звуковой мощности для свободного всасывания в дБ

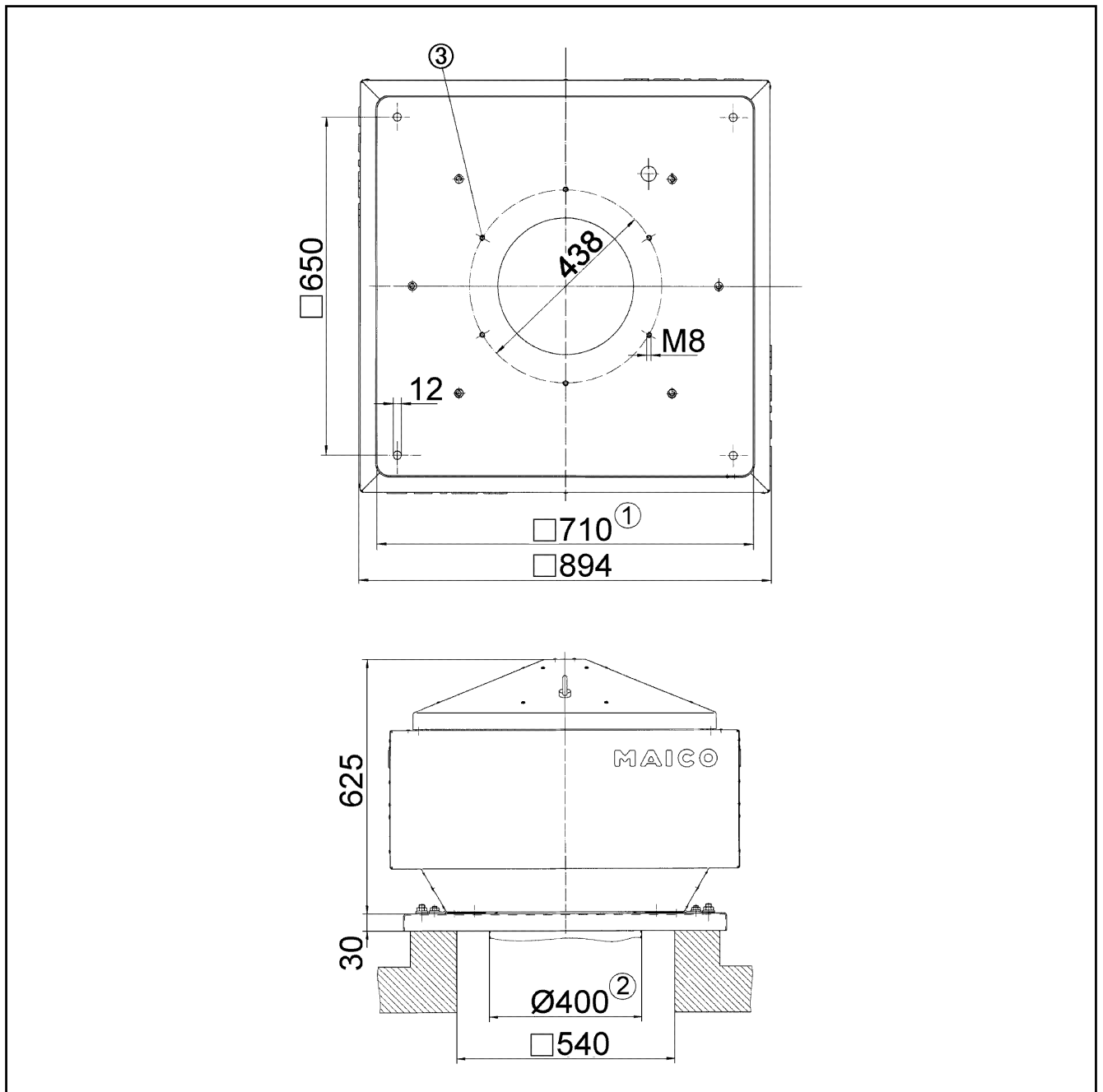
L_{WA8}= Уровень звуковой мощности для корпуса и свободного выпуска в дБ

Характеристика



DRD 40/4 B

Габаритный чертеж [mm]



- ① Условный проход
- ② Наружный диаметр трубы
- ③ Количество отверстий: 12