

## DRD 40/6 B



## Краткая информация

Центробежный крышный вентилятор, с вертикальным выбросом, DN400, трехфазный

## Примеры применения

Производственное помещение, Производственные помещения, Торговое помещение, Промышленный цех, Рестораны

Номер артикула

0087.0109

## Технические данные

Объёмный расход	4.400 m <sup>3</sup> /h
Скорость вращения	930 1/min
Регулируемая скорость вращения	✓
Возможность реверса	–
Вид напряжения	Трёхфазный ток
Напряжение питания	400 V
Номинальная мощность	500 W
I <sub>ном</sub>	1 A
I <sub>макс</sub>	1,2 A
Степень защиты	IP 55
Тепловой класс	F
Переключение числа полюсов	–
Подключение к сети	5 x 1,5 мм <sup>2</sup>
Место установки	Крыша
Позиция	вертикальный
Материал	Листовая сталь, оцинкованная
Вес	67
Масса с упаковкой	75 kg
Заслонка	встроен
Вид заслонки	с автоматическим открытием и закрытием
Номинальный диаметр	400 mm
Ширина с упаковкой	920 mm
Высота с упаковкой	675 mm
Глубина с упаковкой	920 mm
Температура транспортирующих сред при номинальном потоке	60 °C
Температура транспортирующей среды при I <sub>Мах</sub>	60 °C
Упаковочный комплект	1 штук
Ассортимент	C
GTIN (EAN)	4012799871095

# DRD 40/6 B

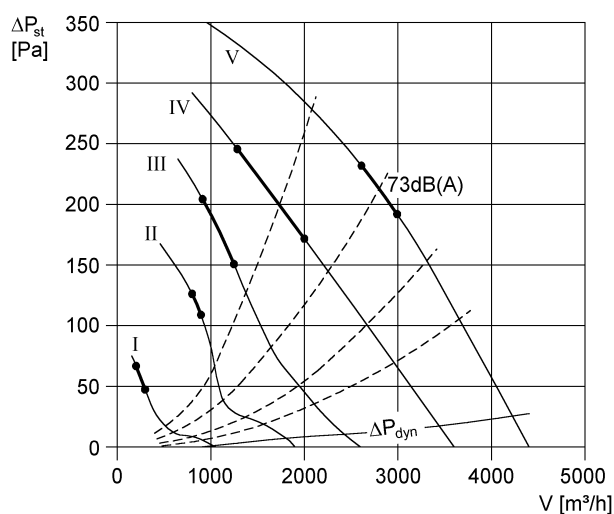
## Уровень звуковой мощности в октавном спектре

	63 Hz	125 Hz	250 Hz	500 Hz	1 kHz	2 kHz	4 kHz	8 kHz	Всего
<b>L<sub>WA5, S1</sub></b> (dB(A))	30	35	40	41	52	36	24	11	53
<b>L<sub>WA5, S2</sub></b> (dB(A))	45	44	48	49	52	55	38	28	58
<b>L<sub>WA5, S3</sub></b> (dB(A))	48	51	57	56	55	61	46	35	64
<b>L<sub>WA5, S4</sub></b> (dB(A))	46	64	66	68	63	64	64	47	73
<b>L<sub>WA5, S5</sub></b> (dB(A))	49	70	72	70	68	67	69	53	77
<b>L<sub>WA8, S1</sub></b> (dB(A))	30	39	45	45	52	39	30	17	54
<b>L<sub>WA8, S2</sub></b> (dB(A))	46	46	53	54	55	55	43	33	61
<b>L<sub>WA8, S3</sub></b> (dB(A))	49	52	60	62	61	61	50	38	67
<b>L<sub>WA8, S4</sub></b> (dB(A))	50	68	67	71	70	65	64	47	76
<b>L<sub>WA8, S5</sub></b> (dB(A))	52	67	72	75	74	69	69	54	80

L<sub>WA5</sub>= Уровень звуковой мощности для свободного всасывания в дБ

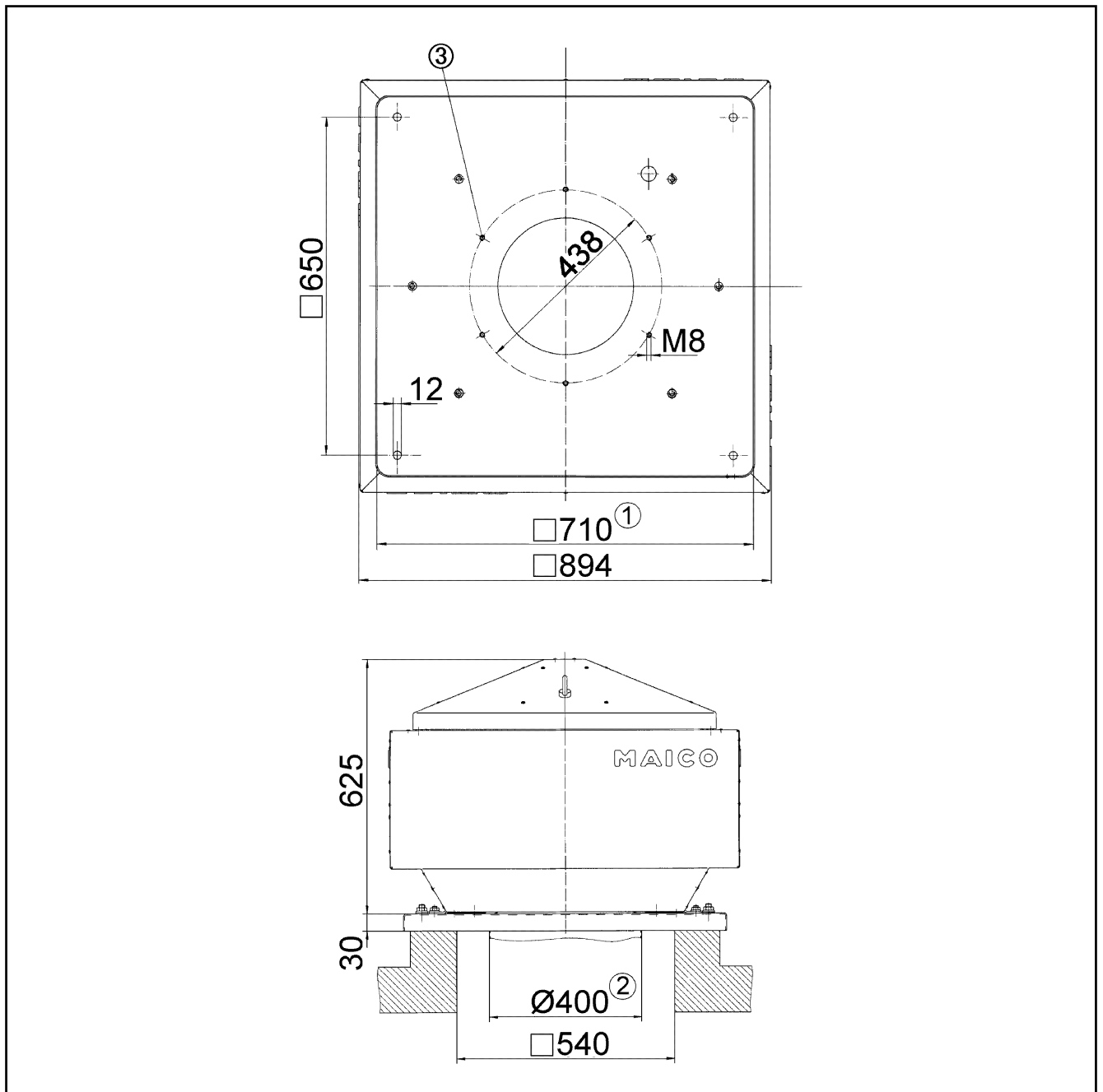
L<sub>WA8</sub>= Уровень звуковой мощности для корпуса и свободного выпуска в дБ

## Характеристика



# DRD 40/6 B

Габаритный чертеж [mm]



- ① Условный проход
- ② Наружный диаметр трубы
- ③ Количество отверстий: 12