

DRD 45/6 B



Краткая информация

Центробежный крышный вентилятор, с вертикальным выбросом, DN450, трехфазный

Примеры применения

Производственное помещение, Производственные помещения, Торговое помещение, Промышленный цех, Рестораны

Номер артикула

0087.0111

Технические данные

Объёмный расход	6.200 m ³ /h
Скорость вращения	930 1/min
Регулируемая скорость вращения	–
Возможность реверса	–
Вид напряжения	Однофазный ток
Напряжение питания	400 V
Номинальная мощность	750 W
I _{ном}	1,5 A
I _{макс}	1,7 A
Степень защиты	IP 55
Тепловой класс	B
Место установки	Крыша
Позиция	вертикальный
Материал	Листовая сталь, оцинкованная
Вес	82
Заслонка	встроен
Вид заслонки	с автоматическим открытием и закрытием
Номинальный диаметр	450 mm
Температура транспортирующих сред при номинальном потоке	60 °C
Температура транспортирующей среды при I _{Мах}	-20 °C до 60 °C
Упаковочный комплект	1 штук
Ассортимент	C
GTIN (EAN)	4012799871118

Уровень звуковой мощности в октавном спектре

	63 Hz	125 Hz	250 Hz	500 Hz	1 kHz	2 kHz	4 kHz	8 kHz	Всего
L_{WA5, S1} (dB(A))	21	31	34	37	53	29	16	4	53

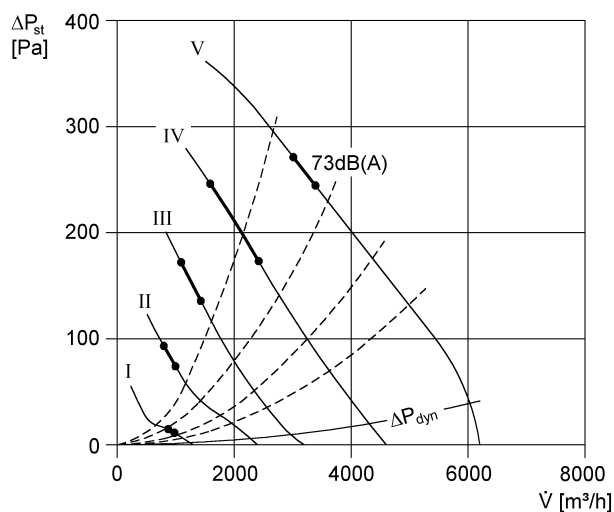
DRD 45/6 B

	63 Hz	125 Hz	250 Hz	500 Hz	1 kHz	2 kHz	4 kHz	8 kHz	Всего
L_{WA5}, S2 (dB(A))	42	42	47	46	44	56	33	21	58
L_{WA5}, S3 (dB(A))	49	49	60	56	51	60	48	32	64
L_{WA5}, S4 (dB(A))	50	65	63	67	60	58	65	45	72
L_{WA5}, S5 (dB(A))	52	72	71	69	67	66	71	56	78
L_{WA8}, S1 (dB(A))	25	41	38	40	52	30	19	9	53
L_{WA8}, S2 (dB(A))	45	45	52	51	49	56	39	29	59
L_{WA8}, S3 (dB(A))	51	50	63	60	58	59	50	45	67
L_{WA8}, S4 (dB(A))	53	66	65	70	67	62	66	57	75
L_{WA8}, S5 (dB(A))	56	69	72	75	74	71	73	67	81

L_{WA5}= Уровень звуковой мощности для свободного всасывания в дБ

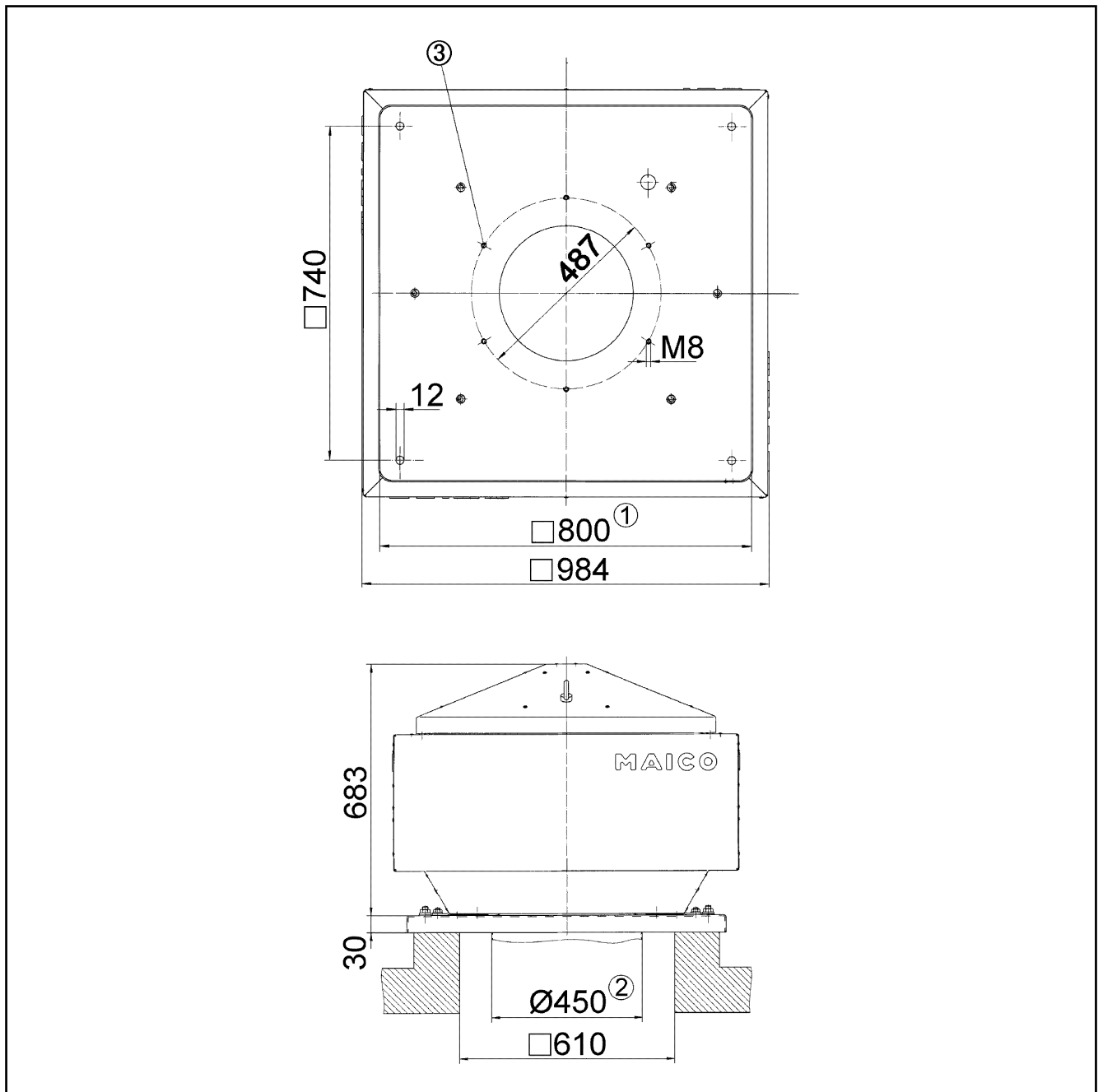
L_{WA8}= Уровень звуковой мощности для корпуса и свободного выпуска в дБ

Характеристика



DRD 45/6 B

Габаритный чертеж [mm]



- ① Условный проход
- ② Наружный диаметр трубы
- ③ Количество отверстий: 12