

## DRH 20-5



## Краткая информация

Электрокалорифер, DN 200, трехфазный ток

Номер артикула

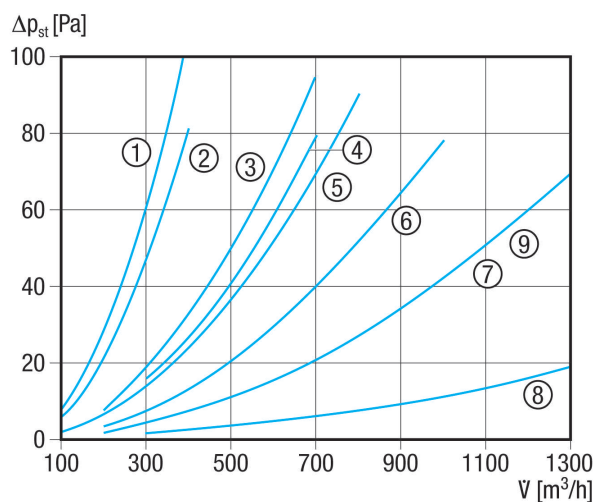
0082.0106

## Технические данные

Вид напряжения	Трёхфазный ток
Напряжение питания	400 V
Сетевая частота	50 Hz
$I_{\text{макс}}$	12,5 A
Степень защиты	IP 43
Подключение к сети	5 x 1,5 мм <sup>2</sup>
Монтаж	внутри и снаружи
Позиция	горизонтальный / вертикальный
Материал корпуса	Листовая сталь, оцинкованная
Вес	4,37 kg
Масса с упаковкой	4,87 kg
Номинальный диаметр	200 mm
Ширина	200 mm
Высота	281 mm
Глубина	375 mm
Ширина с упаковкой	270 mm
Высота с упаковкой	320 mm
Глубина с упаковкой	380 mm
Вид калорифера	электрический
Теплопроизводительность	5.000 W
Упаковочный комплект	1 штук
Ассортимент	C
GTIN (EAN)	4012799821069

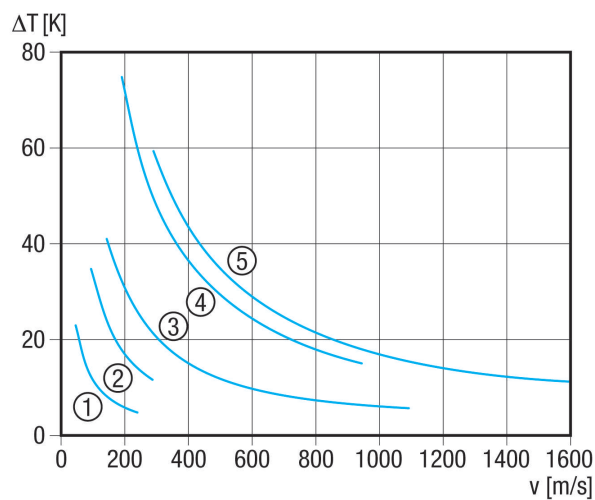
# DRH 20-5

## Характеристика Потери давления



- ① DRH 16-5
- ② ERH 12-1
- ③ ERH 16-2
- ④ ERH 10-04
- ⑤ DRH 20-5
- ⑥ DRH 25-6
- ⑦ ERH 20-2
- ⑧ DRH 25-2
- ⑨ DRH 31-6

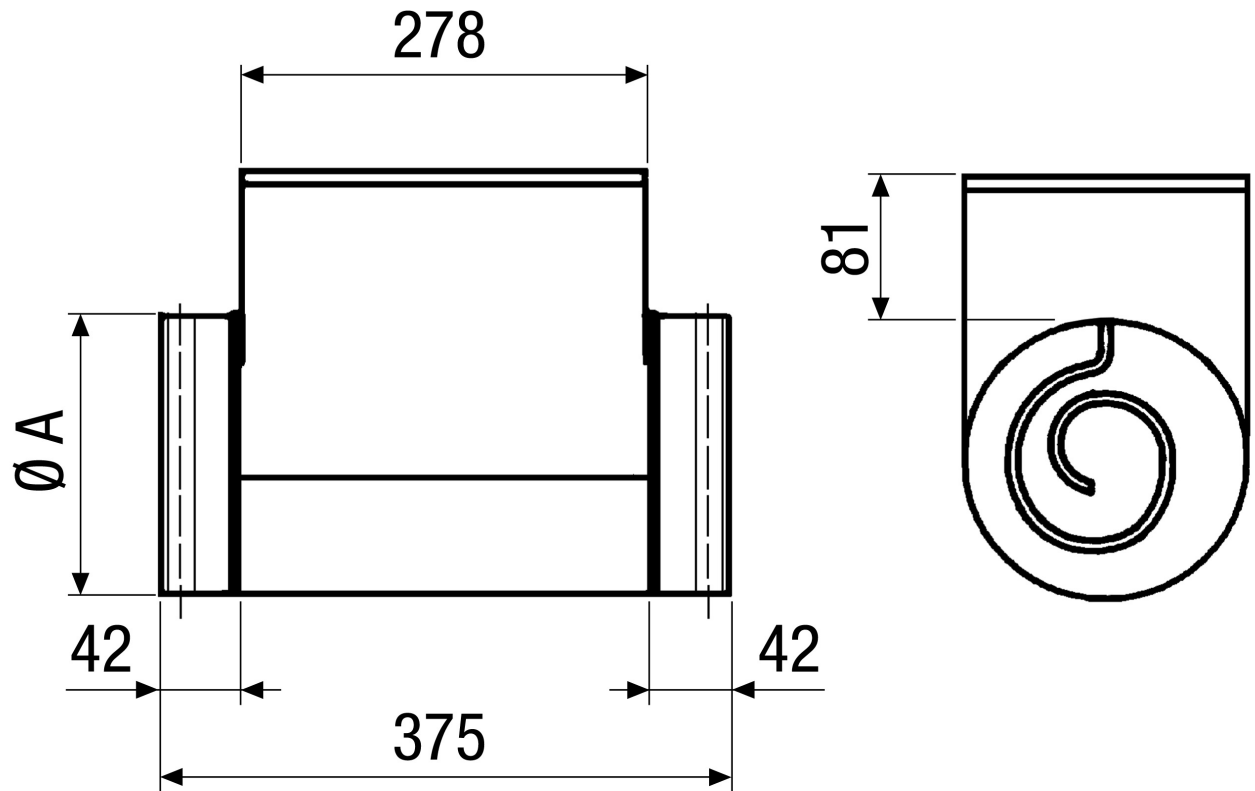
## Характеристика Повышение температуры



- ① ERH 10-04
- ② ERH 12-1
- ③ ERH 16-2, ERH 20-2, ERH 25-2
- ④ DRH 16-5, DRH 20-5
- ⑤ DRH 25-6, DRH 31-6

# DRH 20-5

Габаритный чертеж [mm]



A  
200