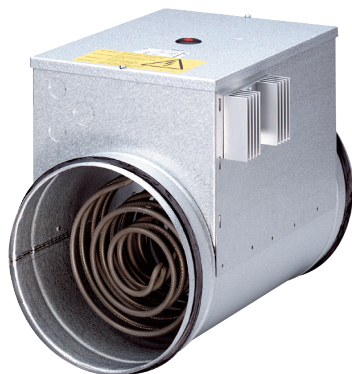


## DRH 25-9 R



## Краткая информация

Электрокалорифер со встроенным температурным регулятором, DN250, трехфазный

Номер артикула

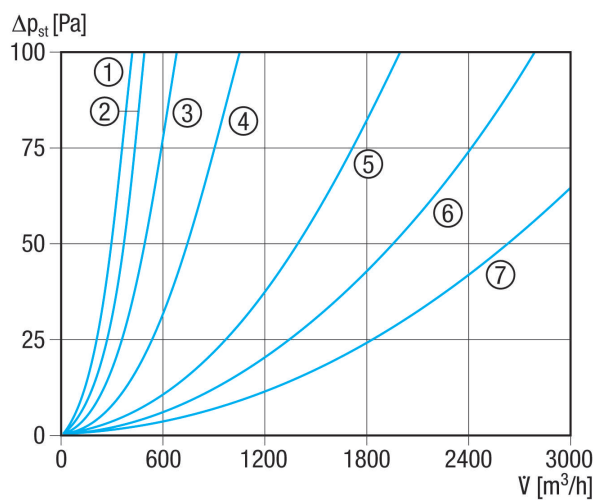
0082.0145

## Технические данные

Минимальный объемный расход	270 м³/ч
Вид напряжения	Трёхфазный ток
Напряжение питания	400 V
Сетевая частота	50 Hz
I <sub>макс</sub>	10 A
Степень защиты	IP 43
Монтаж	внутри и снаружи
Позиция	горизонтальный / вертикальный
Материал корпуса	Листовая сталь, оцинкованная
Вес	6,49 kg
Масса с упаковкой	7,04 kg
Номинальный диаметр	250 mm
Ширина	250 mm
Высота	331 mm
Глубина	375 mm
Ширина с упаковкой	320 mm
Высота с упаковкой	395 mm
Глубина с упаковкой	385 mm
Вид калорифера	электрический
Теплопроизводительность	9.000 W
Упаковочный комплект	1 штук
Ассортимент	C
GTIN (EAN)	4012799821458

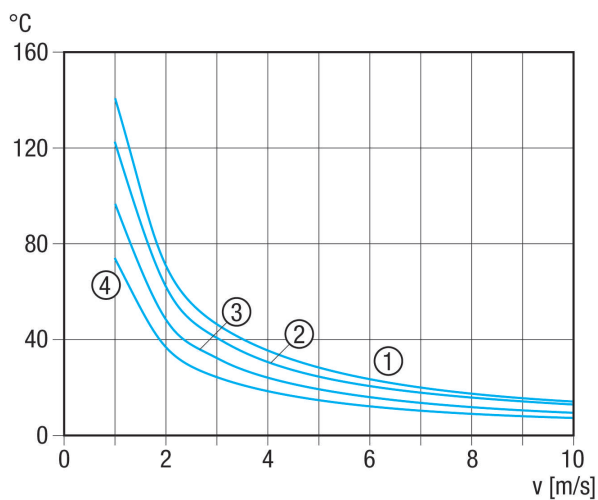
# DRH 25-9 R

## Характеристика Потери давления



- ① ERH 16-2 R
- ② DRH 16-5 R
- ③ DRH 20-6 R
- ④ DRH 25-9 R
- ⑤ DRH 31-12 R
- ⑥ DRH 35-12 R
- ⑦ DRH 40-12 R

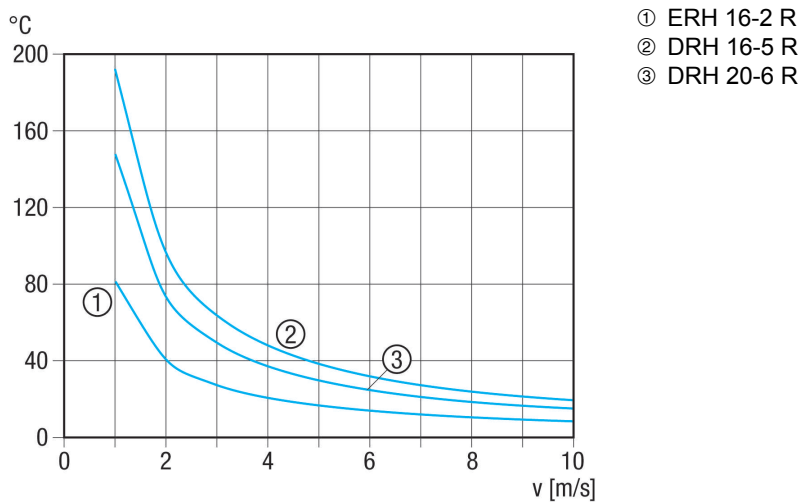
## Характеристика Повышение температуры



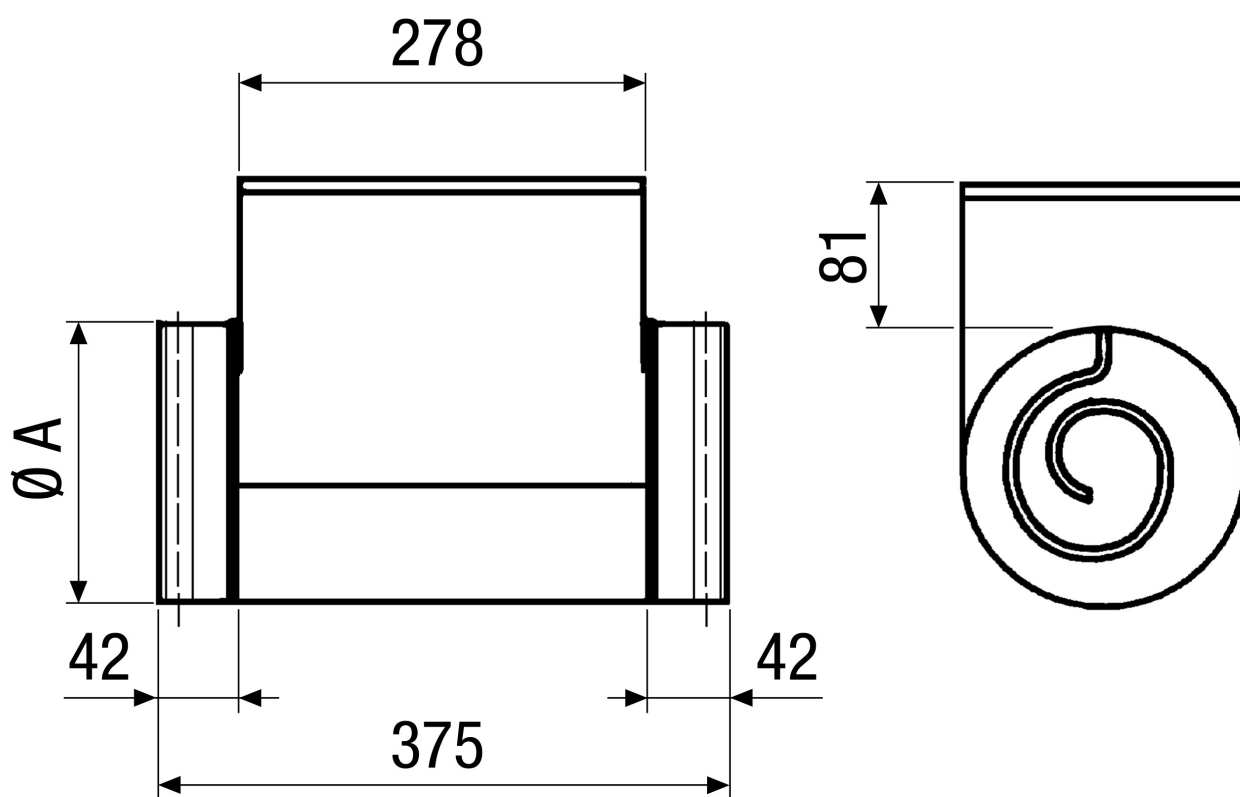
- ① DRH 25-9 R
- ② DRH 31-12 R
- ③ DRH 35-12 R
- ④ DRH 40-12 R

# DRH 25-9 R

## Характеристика Повышение температуры



## Габаритный чертеж [mm]



A  
250

ИЗДЕЛИЕ ТЕХНИЧЕСКИЙ ПАСПОРТ

# DRH 25-9 R



DRH 35-12 R: Без резинового уплотнения для присоединительных штуцеров