

DSQ 31/4



Краткая информация

Шумоглушающий центробежный вентилятор для внутреннего монтажа, трехфазный ток, DN 315

Примеры применения

Производственные помещения, Обдув рабочего места, Склад, Мастерская, Жилое помещение

Номер артикула

0080.0033

Технические данные

Объёмный расход	2.000 m ³ /h
Регулируемая скорость вращения	✓
Вид напряжения	Трёхфазный ток
Напряжение питания	400 V
Сетевая частота	50 Hz
Номинальная мощность	120 W
P _{Мах}	120 W
I _{ном}	0,6 A
I _{макс}	0,6 A
Степень защиты	IP 55
Тепловой класс	F
Подключение к сети	5 x 1,5 мм ²
Материал корпуса	Листовая сталь, оцинкованная
Вес	33,5 kg
Масса с упаковкой	35,78 kg
Поворотный вентилятор	–
Номинальный диаметр	315 mm
Ширина	506 mm
Высота	500 mm
Глубина	565 mm
Ширина с упаковкой	620 mm
Высота с упаковкой	590 mm
Глубина с упаковкой	620 mm
Температура транспортирующих сред при номинальном потоке	-20 °C до 50 °C
Температура транспортирующей среды при I _{Мах}	-20 °C до 50 °C
Уровень звукового давления	43 dB(A) (Расстояние 3 м, предпосылки свободного пространства)
Упаковочный комплект	1 штук
Ассортимент	C

DSQ 31/4

GTIN (EAN)

4012799800330

Уровень звуковой мощности в октавном спектре

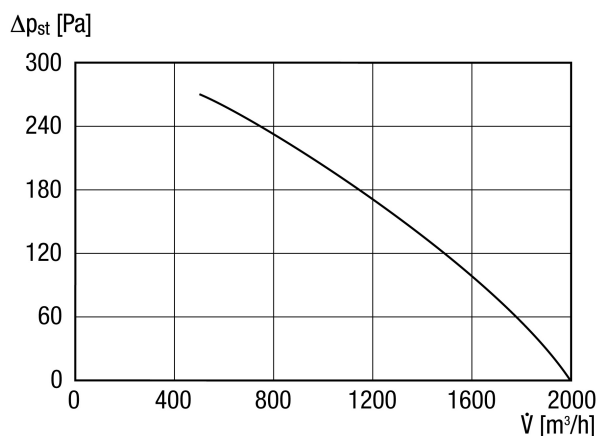
	63 Hz	125 Hz	250 Hz	500 Hz	1 kHz	2 kHz	4 kHz	8 kHz	Всего
L_{WA2} , высокий (дБ(A))	–	55	49	45	44	37	34	30	53
L_{WA5} , высокий (дБ(A))	–	61	59	61	60	57	51	45	67
L_{WA6} , высокий (дБ(A))	–	55	63	66	60	57	54	43	69

L_{WA2} = Уровень звуковой мощности корпуса в дБ

L_{WA5} = Уровень звуковой мощности для свободного всасывания в дБ

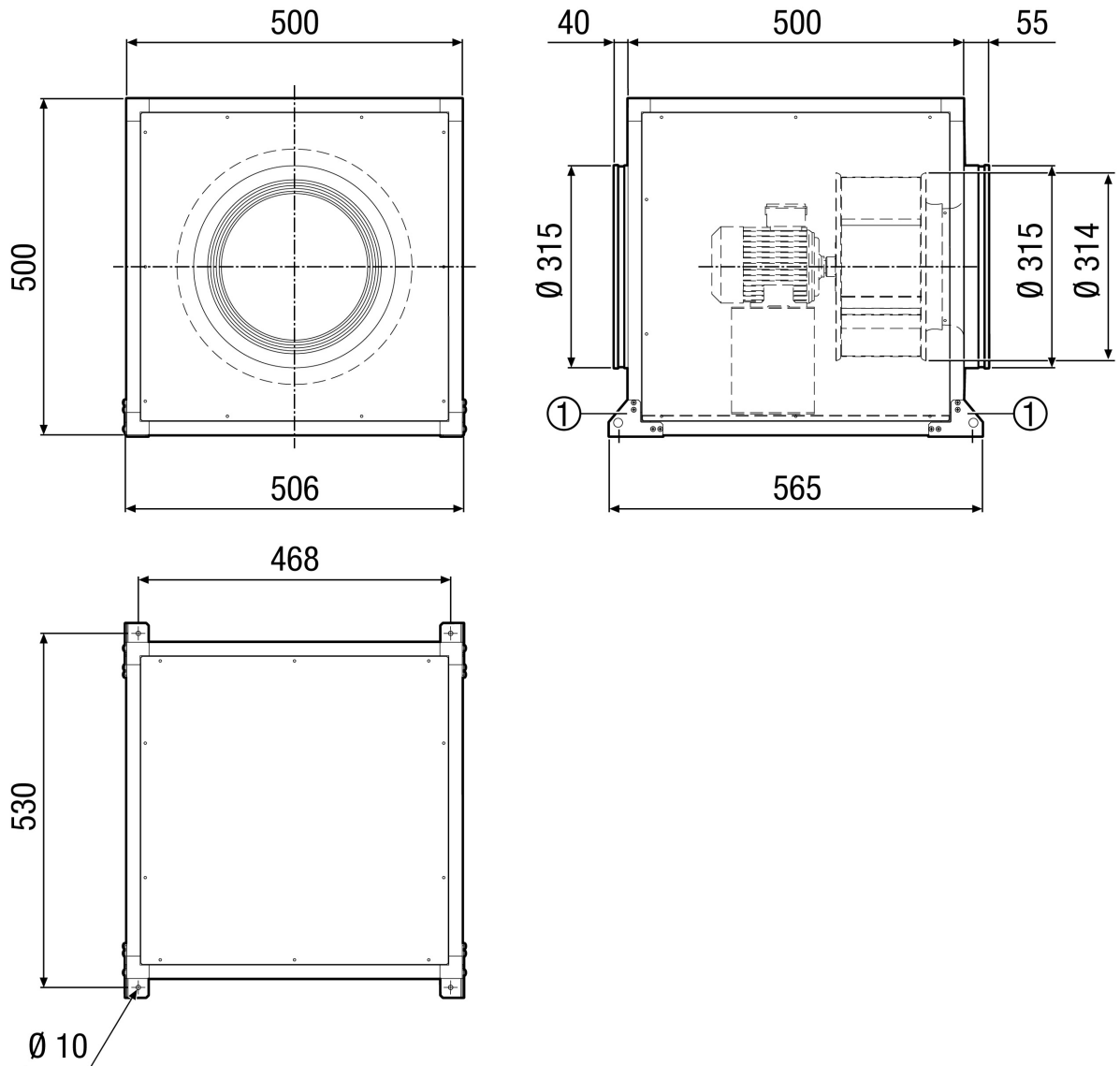
L_{WA6} = Уровень звуковой мощности для свободного выпуска в дБ

Характеристика



DSQ 31/4

Габаритный чертеж [mm]



① Монтажные уголки и крепёжный материал входят в объём поставки