

DSQ 40/4



Краткая информация

Шумоглушающий центробежный вентилятор для внутреннего монтажа, трехфазный ток, DN 400

Примеры применения

Производственные помещения, Обдув рабочего места, Склад, Мастерская, Жилое помещение

Номер артикула

0080.0035

Технические данные

Объёмный расход	4.450 m ³ /h
Регулируемая скорость вращения	✓
Вид напряжения	Трёхфазный ток
Напряжение питания	400 V
Сетевая частота	50 Hz
Номинальная мощность	550 W
P _{Мах}	550 W
I _{ном}	1,6 A
I _{макс}	1,6 A
Степень защиты	IP 55
Тепловой класс	F
Подключение к сети	5 x 1,5 мм ²
Материал корпуса	Листовая сталь, оцинкованная
Вес	52 kg
Масса с упаковкой	52,37 kg
Поворотный вентилятор	–
Номинальный диаметр	400 mm
Ширина	643 mm
Высота	640 mm
Глубина	700 mm
Ширина с упаковкой	737 mm
Высота с упаковкой	647 mm
Глубина с упаковкой	657 mm
Температура транспортирующих сред при номинальном потоке	-20 °C до 50 °C
Температура транспортирующей среды при I _{Мах}	-20 °C до 50 °C
Уровень звукового давления	49 dB(A) (Расстояние 3 м, предпосылки свободного пространства)
Упаковочный комплект	1 штук
Ассортимент	C

DSQ 40/4

GTIN (EAN)

4012799800354

Уровень звуковой мощности в октавном спектре

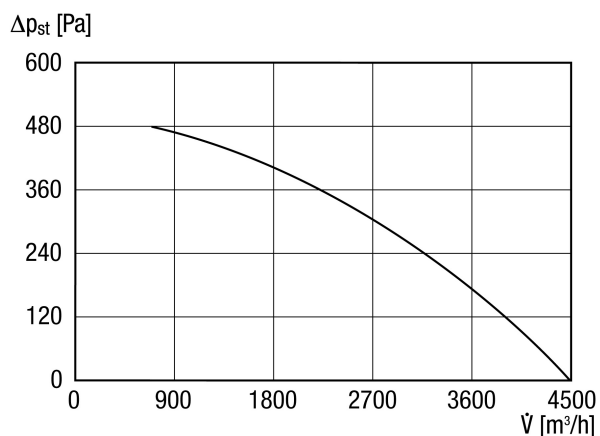
	63 Hz	125 Hz	250 Hz	500 Hz	1 kHz	2 kHz	4 kHz	8 kHz	Всего
L_{WA2} , высокий (dB(A))	–	57	59	50	52	44	43	39	62
L_{WA5} , высокий (dB(A))	–	64	69	66	69	64	60	55	74
L_{WA6} , высокий (dB(A))	–	64	73	72	68	64	59	63	77

L_{WA2} = Уровень звуковой мощности корпуса в дБ

L_{WA5} = Уровень звуковой мощности для свободного всасывания в дБ

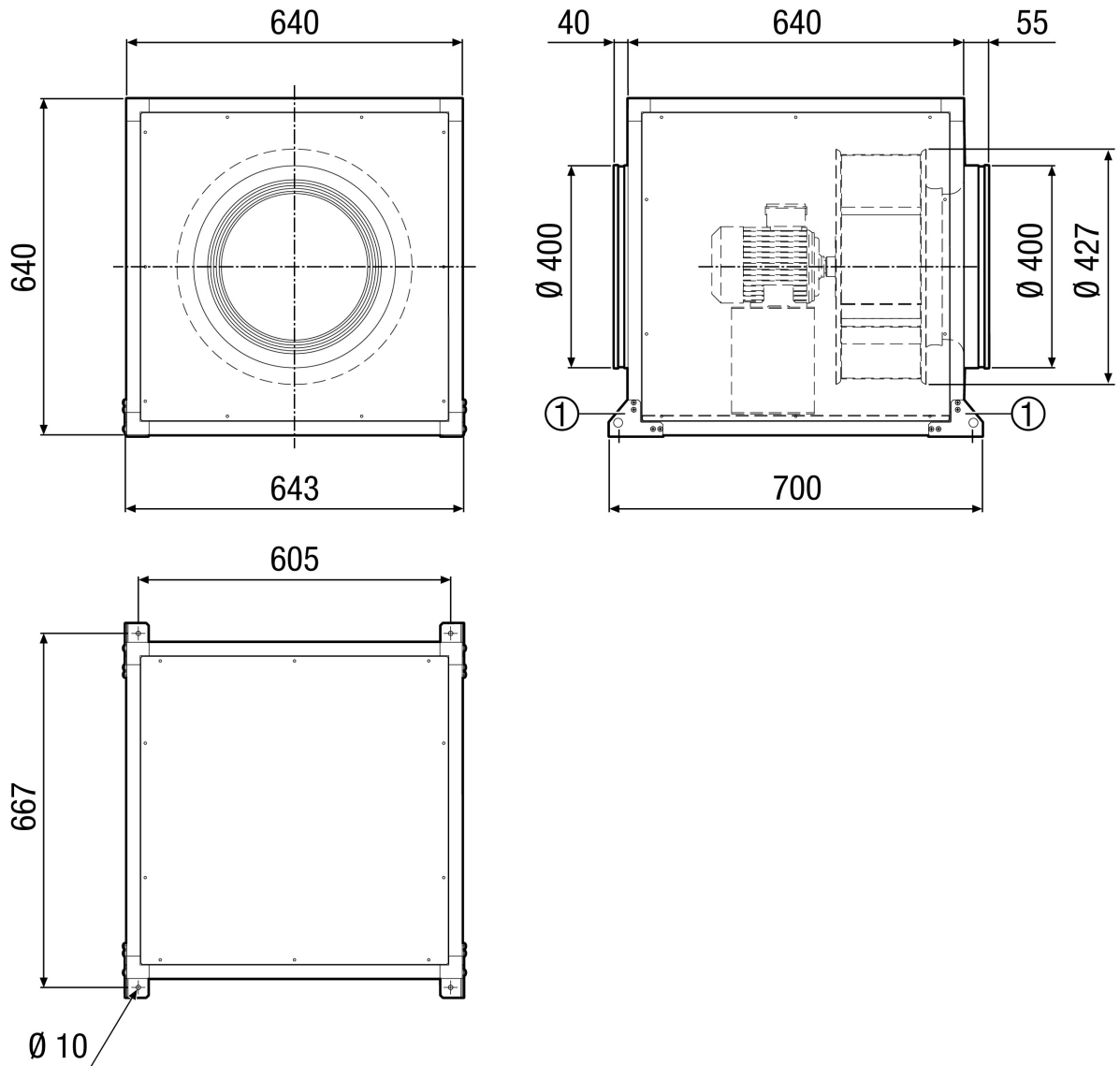
L_{WA6} = Уровень звуковой мощности для свободного выпуска в дБ

Характеристика



DSQ 40/4

Габаритный чертеж [mm]



① Монтажные уголки и крепёжный материал входят в объём поставки