

DSQ 50/6



Краткая информация

Шумоглушающий центробежный вентилятор для внутреннего монтажа, трехфазный ток, DN 500

Примеры применения

Производственные помещения, Обдув рабочего места, Склад, Мастерская, Жилое помещение

Номер артикула

0080.0039

Технические данные

Объёмный расход	4.300 m ³ /h
Регулируемая скорость вращения	✓
Вид напряжения	Трёхфазный ток
Напряжение питания	400 V
Сетевая частота	50 Hz
Номинальная мощность	370 W
P _{Мах}	370 W
I _{ном}	1,2 A
I _{макс}	1,2 A
Степень защиты	IP 55
Тепловой класс	F
Подключение к сети	5 x 1,5 мм ²
Позиция	вертикальный / горизонтальный
Материал корпуса	Листовая сталь, оцинкованная
Вес	80 kg
Масса с упаковкой	80 kg
Поворотный вентилятор	–
Номинальный диаметр	500 mm
Ширина	756 mm
Высота	750 mm
Глубина	835 mm
Ширина с упаковкой	756 mm
Высота с упаковкой	750 mm
Глубина с упаковкой	835 mm
Температура транспортирующих сред при номинальном потоке	-20 °C до 50 °C
Температура транспортирующей среды при I _{Мах}	-20 °C до 50 °C
Уровень звукового давления	45 dB(A) (Расстояние 3 м, предпосылки свободного пространства)
Упаковочный комплект	1 штук

DSQ 50/6

Ассортимент	C
GTIN (EAN)	4012799800392

Уровень звуковой мощности в октавном спектре

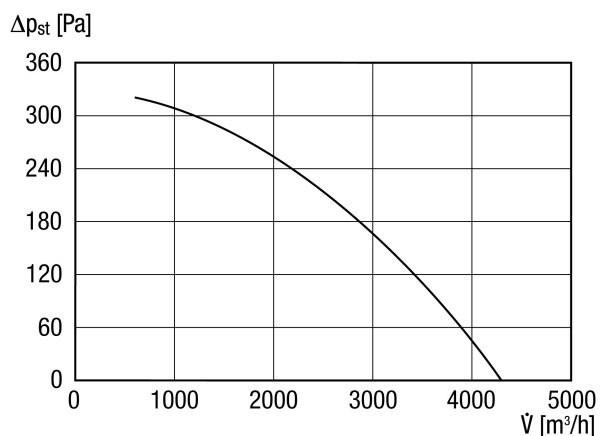
	63 Hz	125 Hz	250 Hz	500 Hz	1 kHz	2 kHz	4 kHz	8 kHz	Всего
L_{WA2}, ВЫСОКИЙ (dB(A))	–	52	54	46	45	39	40	36	58
L_{WA5}, ВЫСОКИЙ (dB(A))	–	59	65	63	63	60	58	53	70
L_{WA6}, ВЫСОКИЙ (dB(A))	–	59	69	71	63	63	66	63	75

L_{WA2}= Уровень звуковой мощности корпуса в дБ

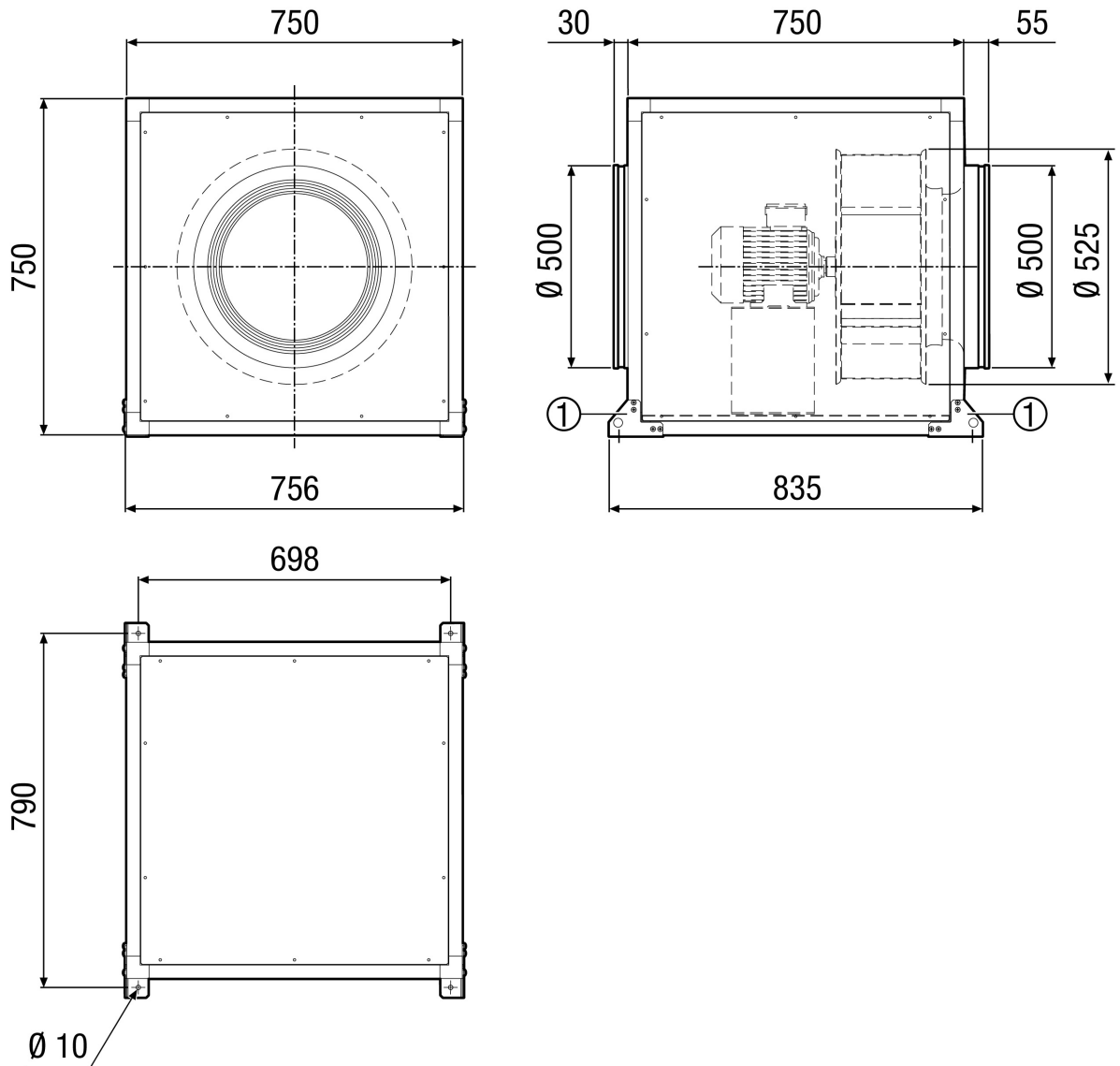
L_{WA5}= Уровень звуковой мощности для свободного всасывания в дБ

L_{WA6}= Уровень звуковой мощности для свободного выпуска в дБ

Характеристика



Габаритный чертеж [mm]



① Монтажные уголки и крепёжный материал входят в объём поставки