

DSQ 63/6



Краткая информация

Шумоглушающий центробежный вентилятор для внутреннего монтажа, трехфазный ток, DN 630

Примеры применения

Производственные помещения, Обдув рабочего места, Склад, Мастерская, Жилое помещение

Номер артикула

0080.0041

Технические данные

Объёмный расход	11.000 m ³ /h
Регулируемая скорость вращения	✓
Вид напряжения	Трёхфазный ток
Напряжение питания	400 V
Сетевая частота	50 Hz
Номинальная мощность	1.100 W
P _{Мах}	1.100 W
I _{ном}	3,4 A
I _{макс}	3,4 A
Степень защиты	IP 55
Тепловой класс	F
Подключение к сети	5 x 1,5 мм ²
Материал корпуса	Листовая сталь, оцинкованная
Вес	132,5 kg
Масса с упаковкой	146 kg
Поворотный вентилятор	–
Номинальный диаметр	630 mm
Ширина с упаковкой	1.200 mm
Высота с упаковкой	1.135 mm
Глубина с упаковкой	1.010 mm
Температура транспортирующих сред при номинальном потоке	-20 °C до 50 °C
Температура транспортирующей среды при I _{Мах}	-20 °C до 50 °C
Уровень звукового давления	52 dB(A) (Расстояние 3 м, предпосылки свободного пространства)
Упаковочный комплект	1 штук
Ассортимент	C
GTIN (EAN)	4012799800415

DSQ 63/6

Уровень звуковой мощности в октавном спектре

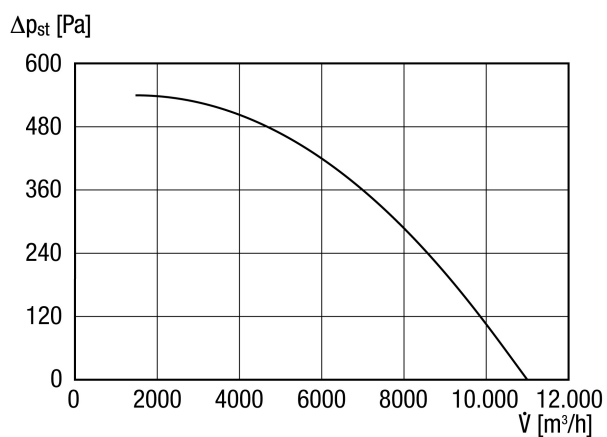
	63 Hz	125 Hz	250 Hz	500 Hz	1 kHz	2 kHz	4 kHz	8 kHz	Всего
L_{WA2} , высокий (dB(A))	–	54	56	48	47	41	42	38	60
L_{WA5} , высокий (dB(A))	–	62	68	66	66	62	60	55	73
L_{WA6} , высокий (dB(A))	–	62	72	74	66	65	67	65	79

L_{WA2} = Уровень звуковой мощности корпуса в дБ

L_{WA5} = Уровень звуковой мощности для свободного всасывания в дБ

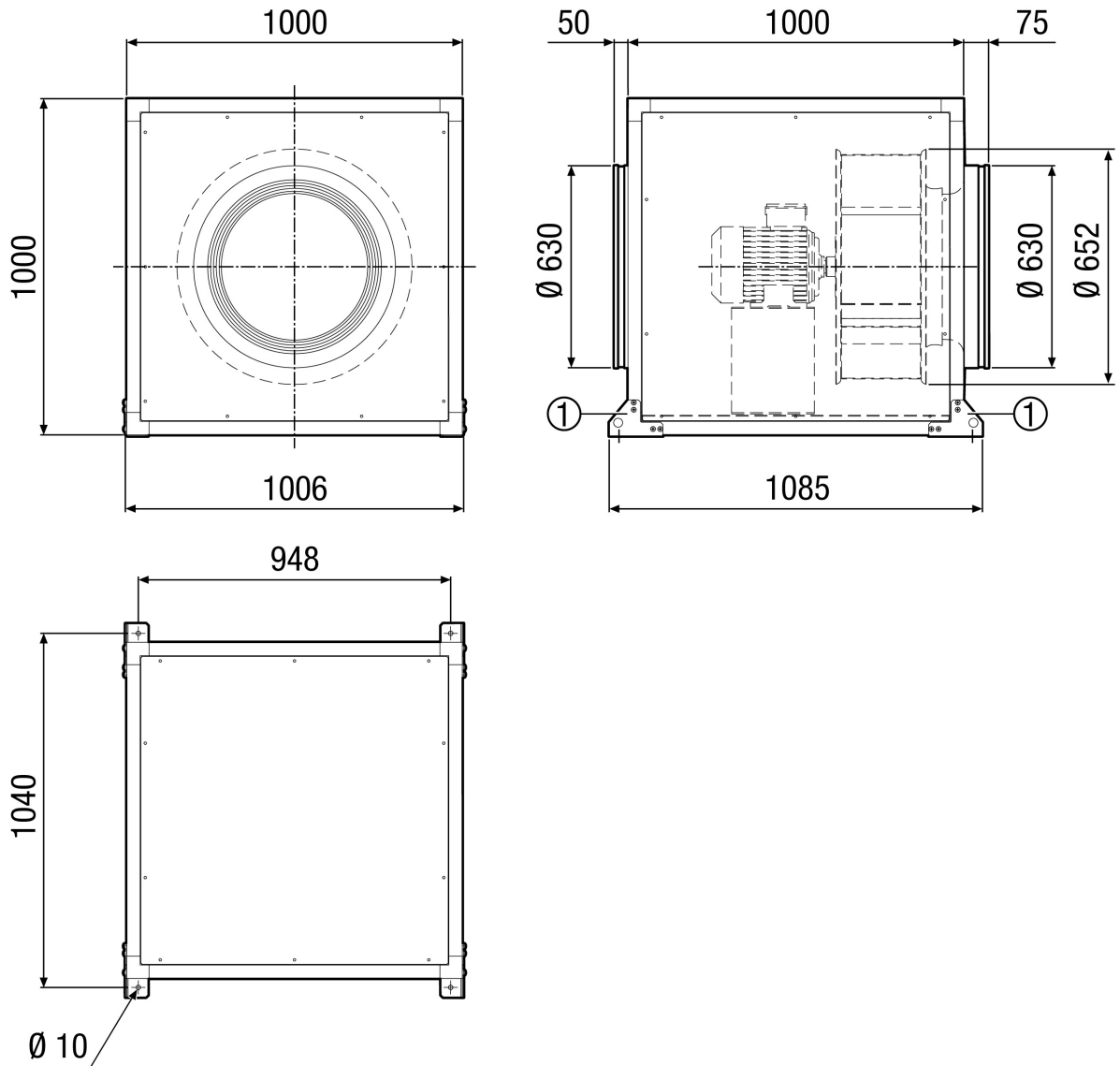
L_{WA6} = Уровень звуковой мощности для свободного выпуска в дБ

Характеристика



DSQ 63/6

Габаритный чертеж [mm]



① Монтажные уголки и крепёжный материал входят в объём поставки