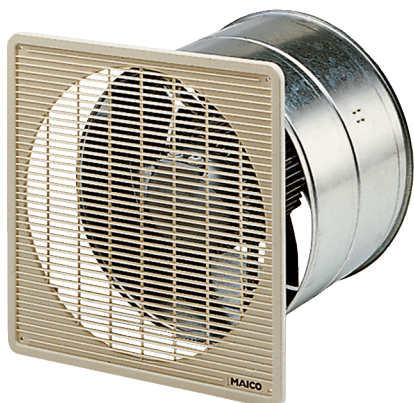


DZF 30/4 B



Краткая информация

Осевой настенный вентилятор для скрытого монтажа, DN300, трехфазный

Примеры применения

Примерочная кабина, Офис, Ресторан, Гараж, Спортзал

Номер артикула

0085.0102

Технические данные

Исполнение	Стенная втулка
Объёмный расход	1.700 m ³ /h
Скорость вращения	1.425 1/min
Тип крыльчатки	осевой
Регулируемая скорость вращения	✓
Возможность реверса	✓
Вид напряжения	Трёхфазный ток
Напряжение питания	400 V
Сетевая частота	50 Hz
Номинальная мощность	85 W
Потребляемая мощность	110 W
I _{ном}	0,3 A
I _{макс}	0,33 A
Степень защиты	IP 55
Тепловой класс	B
Подключение к сети	7 x 1,5 мм ²
Место установки	Стена / Потолок
Вид монтажа	Скрытый монтаж
Позиция	горизонтальный / вертикальный
Материал	Листовая сталь, оцинкованная
Цвет	серебряный
Вес	6,54 kg
Масса с упаковкой	7,33 kg
Номинальный диаметр	300 mm
Ширина	365 mm
Высота	365 mm
Глубина	300 mm
Ширина с упаковкой	420 mm
Высота с упаковкой	430 mm

DZF 30/4 B

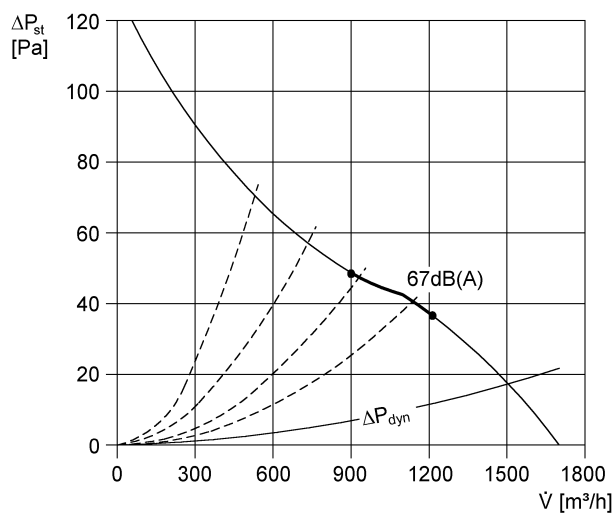
Глубина с упаковкой	330 mm
Температура транспортирующих сред при номинальном потоке	60 °C
Температура транспортирующей среды при I _{Max}	-20 °C до 60 °C
Упаковочный комплект	1 штук
Ассортимент	C
GTIN (EAN)	4012799851028

Уровень звуковой мощности в октавном спектре

	63 Hz	125 Hz	250 Hz	500 Hz	1 kHz	2 kHz	4 kHz	8 kHz	Всего
L_{WA7, S5} (dB(A))	33	49	63	68	64	63	59	48	72

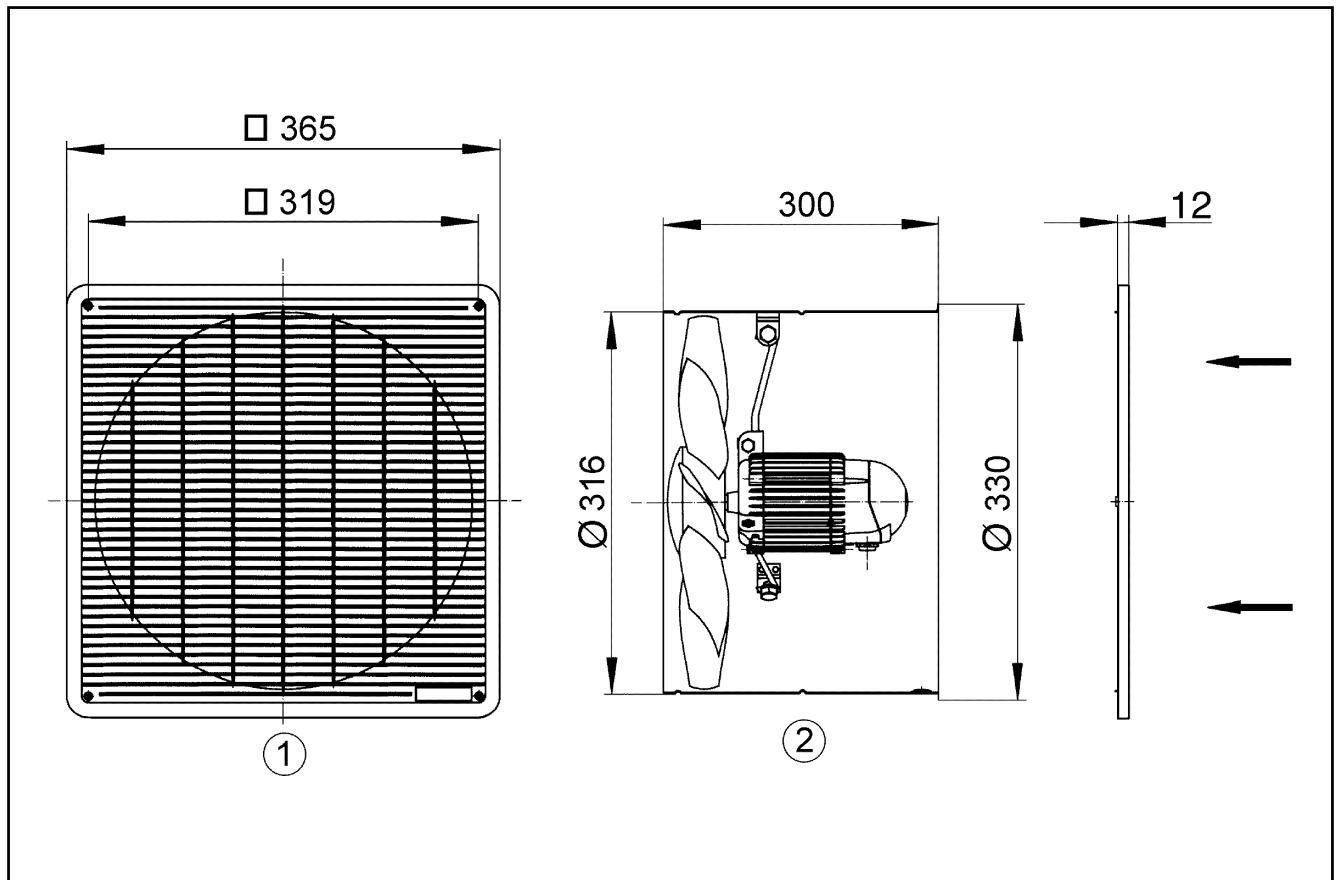
L_{WA7}= Уровень звуковой мощности для корпуса и свободного всасывания в дБ

Характеристика



DZF 30/4 B

Габаритный чертеж [mm]



- ① Защитная решётка, со всасывающей стороны
- ② Направление потока воздуха со всасыванием воздуха со стороны двигателя