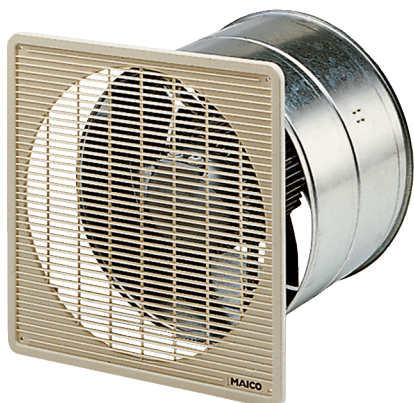


DZF 35/6 B



Краткая информация

Осевой внутривентильный вентилятор для скрытого монтажа, DN350, трехфазный ток

Примеры применения

Примерочная кабина, Офис, Ресторан, Гараж, Спортзал

Номер артикула

0085.0103

Технические данные

Исполнение	Стенная втулка
Объёмный расход	1.600 м³/ч
Скорость вращения	930 1/min
Тип крыльчатки	осевой
Регулируемая скорость вращения	✓
Возможность реверса	✓
Вид напряжения	Трёхфазный ток
Напряжение питания	400 V
Сетевая частота	50 Hz
Номинальная мощность	80 W
Потребляемая мощность	85 W
I _{ном}	0,17 A
I _{макс}	0,18 A
Степень защиты	IP 55
Тепловой класс	B
Подключение к сети	7 x 1,5 мм²
Место установки	Стена / Потолок
Вид монтажа	Скрытый монтаж
Позиция	горизонтальный / вертикальный
Материал	Листовая сталь, оцинкованная
Цвет	серебряный
Вес	7,13 kg
Масса с упаковкой	8,54 kg
Номинальный диаметр	350 mm
Ширина	428 mm
Высота	428 mm
Глубина	300 mm
Ширина с упаковкой	440 mm
Высота с упаковкой	440 mm

DZF 35/6 B

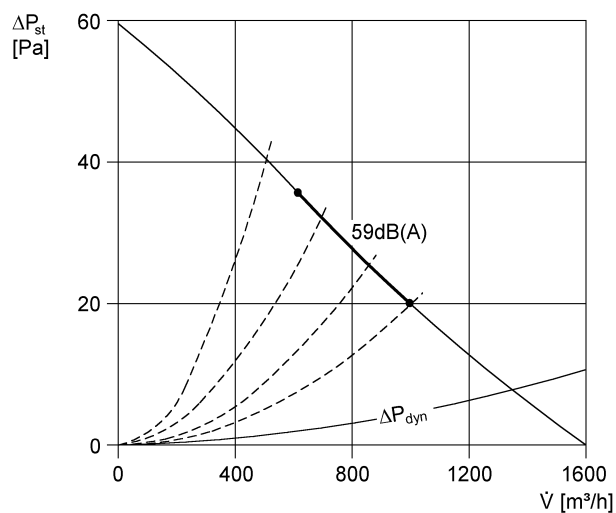
Глубина с упаковкой	345 mm
Температура транспортирующих сред при номинальном потоке	60 °C
Температура транспортирующей среды при I _{Max}	-20 °C до 60 °C
Упаковочный комплект	1 штук
Ассортимент	C
GTIN (EAN)	4012799851035

Уровень звуковой мощности в октавном спектре

	63 Hz	125 Hz	250 Hz	500 Hz	1 kHz	2 kHz	4 kHz	8 kHz	Всего
L_{WA7, S5} (dB(A))	29	48	56	59	55	55	48	35	63

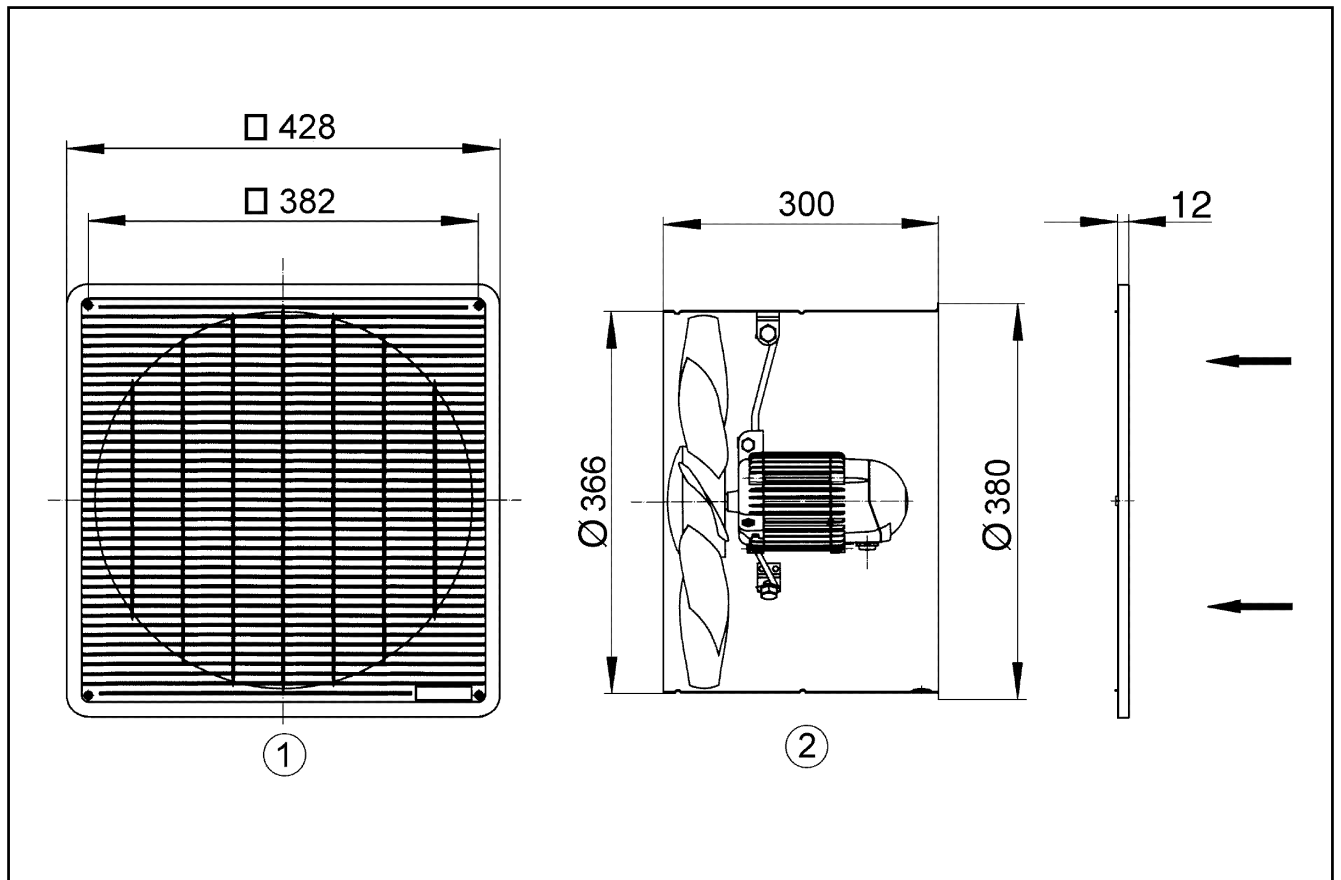
L_{WA7}= Уровень звуковой мощности для корпуса и свободного всасывания в дБ

Характеристика



DZF 35/6 B

Габаритный чертеж [mm]



① Защитная решётка, со всасывающей стороны

② Направление потока воздуха со всасыванием воздуха со стороны двигателя