

DZF 45/4 B



Краткая информация

Осевой настенный вентилятор для скрытого монтажа, DN450, трехфазный

Примеры применения

Примерочная кабина, Офис, Ресторан, Гараж, Спортзал

Номер артикула

0085.0109

Технические данные

Исполнение	Стенная втулка
Объёмный расход	6.045 m³/h
Объёмный расход _{ном}	3.970 m³/h (Измерено при оптимальном КПД)
Давление p _{fs, ном}	116 Pa (Измерено при оптимальном КПД)
Скорость вращения n _{ном}	1.380 1/min (Измерено при оптимальном КПД)
Скорость вращения	1.407 1/min
Тип крыльчатки	осевой
Регулируемая скорость вращения	✓
Возможность реверса	✓
Вид напряжения	Трёхфазный ток
Напряжение питания	400 V
Сетевая частота	50 Hz
Номинальная мощность	455 W (Измерено при оптимальном КПД)
I _{ном}	0,8 A (Измерено при оптимальном КПД)
I _{макс}	1,1 A
Степень защиты	IP 55
Тепловой класс	B
Подключение к сети	7 x 1,5 мм ²
Место установки	Стена / Потолок
Вид монтажа	Скрытый монтаж
Позиция	горизонтальный / вертикальный
Материал	Листовая сталь, оцинкованная
Цвет	серебряный
Вес	14,41 kg
Масса с упаковкой	16,54 kg
Номинальный диаметр	450 mm
Ширина	580 mm
Высота	580 mm
Глубина	315 mm

DZF 45/4 B

Ширина с упаковкой	595 mm
Высота с упаковкой	595 mm
Глубина с упаковкой	365 mm
Температура транспортирующих сред при номинальном потоке	80 °C
Температура транспортирующей среды при I_{Max}	-20 °C до 60 °C
Упаковочный комплект	1 штук
Ассортимент	C
GTIN (EAN)	4012799851097

Технические данные для приборов > 125 Вт согласно Европейской энергоэффективной директиве ErP 2009/125/CE в точке оптимального КПД

Общая эффективность η	32,1 %
Категория измерений	A
Категория эффективности	statisch
Степень эффективности N	40,6
Необходимость в регулируемом приводе	нет
Год выпуска	См. заводскую табличку
Название производителя / официальный регистрационный номер / место нахождения производителя	Maico Elektroapparate-Fabrik GmbH / Суд ведения торгового реестра Freiburg, HRB 601233 / Villingen-Schwenningen
Арт.№	0085.0109
P_{VER} / объемный расход V_{VER} / $P_{fs, VER}$	0,45 kW / 4.160 m ³ /h / 125 Pa
n_{VER}	1.385 1/min
Степень повышения давления при оптимальном КПД	≈ 1
Информация о разборке и утилизации	см. инструкцию по монтажу
Информация о монтаже, эксплуатации и текущем ремонте	см. инструкцию по монтажу
Предметы, использованные при измерении эффективности и не описанные в категории изменений	Энергоэффективность определяется без защитной решетки.
Уровень звуковой мощности L_{WA7}	85 dB(A)

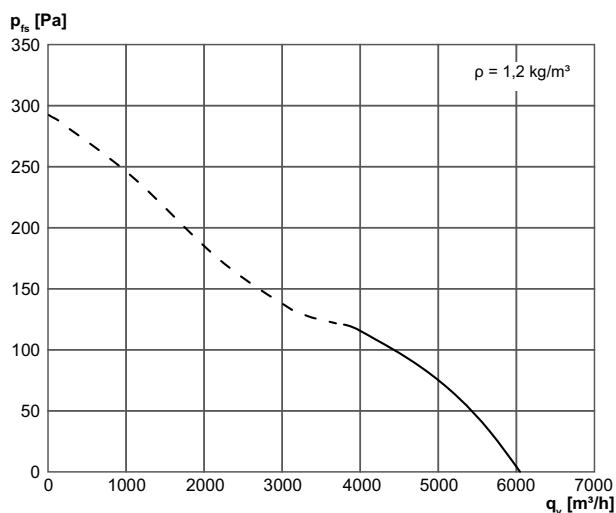
Уровень звуковой мощности в октавном спектре

	63 Hz	125 Hz	250 Hz	500 Hz	1 kHz	2 kHz	4 kHz	8 kHz	Всего
$L_{WA7, S5}$ (dB(A))	46	62	78	78	80	77	70	60	85

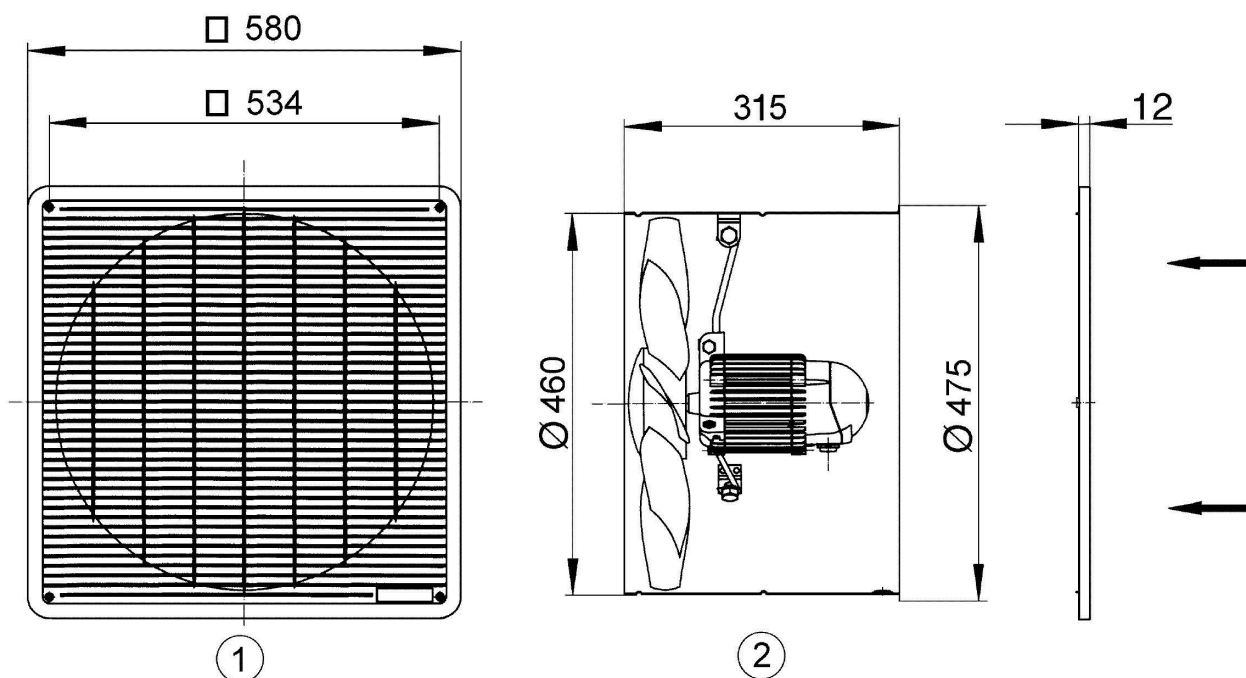
L_{WA7} = Уровень звуковой мощности для корпуса и свободного всасывания в дБ

DZF 45/4 B

Характеристика



Габаритный чертёж [mm]



- ① Защитная решётка, со всасывающей стороны
- ② Направление потока воздуха со всасыванием воздуха со стороны двигателя

ИЗДЕЛИЕ ТЕХНИЧЕСКИЙ ПАСПОРТ

DZF 45/4 B

