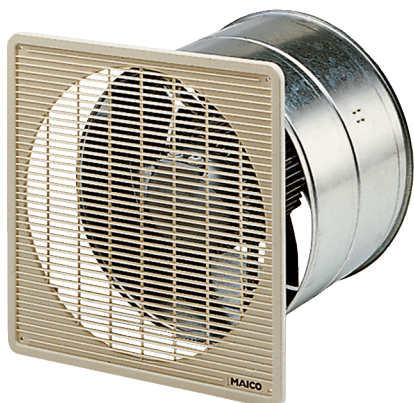


DZF 50/6 B



Краткая информация

Осевой внутристенный вентилятор для скрытого монтажа, DN500, трехфазный ток

Примеры применения

Примерочная кабина, Офис, Ресторан, Гараж, Спортзал

Номер артикула

0085.0111

Технические данные

Исполнение	Стенная втулка
Объёмный расход	5.480 m ³ /h
Объёмный расход _{ном}	3.300 m ³ /h (Измерено при оптимальном КПД)
Давление p _{fs, ном}	67 Pa (Измерено при оптимальном КПД)
Скорость вращения n _{ном}	975 1/min (Измерено при оптимальном КПД)
Скорость вращения	978 1/min
Тип крыльчатки	осевой
Регулируемая скорость вращения	✓
Возможность реверса	✓
Вид напряжения	Трёхфазный ток
Напряжение питания	400 V
Сетевая частота	50 Hz
Номинальная мощность	220 W (Измерено при оптимальном КПД)
I _{ном}	0,6 A (Измерено при оптимальном КПД)
I _{макс}	0,7 A
Степень защиты	IP 55
Тепловой класс	B
Подключение к сети	7 x 1,5 мм ²
Место установки	Стена / Потолок
Вид монтажа	Скрытый монтаж
Позиция	горизонтальный / вертикальный
Материал	Листовая сталь, оцинкованная
Цвет	серебряный
Вес	20,4 kg
Масса с упаковкой	22,41 kg
Номинальный диаметр	500 mm
Ширина	580 mm
Высота	580 mm
Глубина	315 mm

DZF 50/6 B

Ширина с упаковкой	600 mm
Высота с упаковкой	600 mm
Глубина с упаковкой	360 mm
Температура транспортирующих сред при номинальном потоке	-20 °C до 60 °C
Температура транспортирующей среды при I_{Max}	-20 °C до 60 °C
Упаковочный комплект	1 штук
Ассортимент	C
GTIN (EAN)	4012799851110

Технические данные для приборов > 125 Вт согласно Европейской энергоэффективной директиве ErP 2009/125/CE в точке оптимального КПД

Общая эффективность η	32,5 %
Категория измерений	A
Категория эффективности	statisch
Степень эффективности N	42,9
Необходимость в регулируемом приводе	нет
Год выпуска	См. заводскую табличку
Название производителя / официальный регистрационный номер / место нахождения производителя	Maico Elektroapparate-Fabrik GmbH / Суд ведения торгового реестра Freiburg, HRB 601233 / Villingen-Schwenningen
Арт.№	0085.0111
P_{VER} / объемный расход V_{VER} / $P_{fs, VER}$	0,22 kW / 3.780 m ³ /h / 68 Pa
n_{VER}	956 1/min
Степень повышения давления при оптимальном КПД	≈ 1
Информация о разборке и утилизации	см. инструкцию по монтажу
Информация о монтаже, эксплуатации и текущем ремонте	см. инструкцию по монтажу
Предметы, использованные при измерении эффективности и не описанные в категории изменений	Энергоэффективность определяется без защитной решетки.
Уровень звуковой мощности L_{WA7}	78 dB(A)

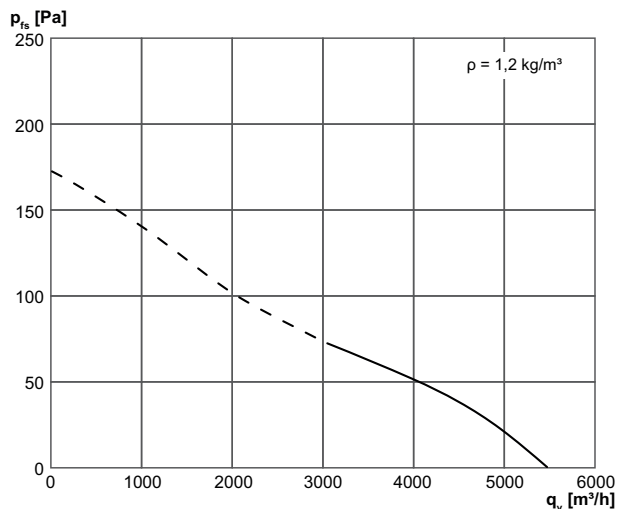
Уровень звуковой мощности в октавном спектре

	63 Hz	125 Hz	250 Hz	500 Hz	1 kHz	2 kHz	4 kHz	8 kHz	Всего
$L_{WA7, S5}$ (dB(A))	27	65	69	70	70	68	62	51	76

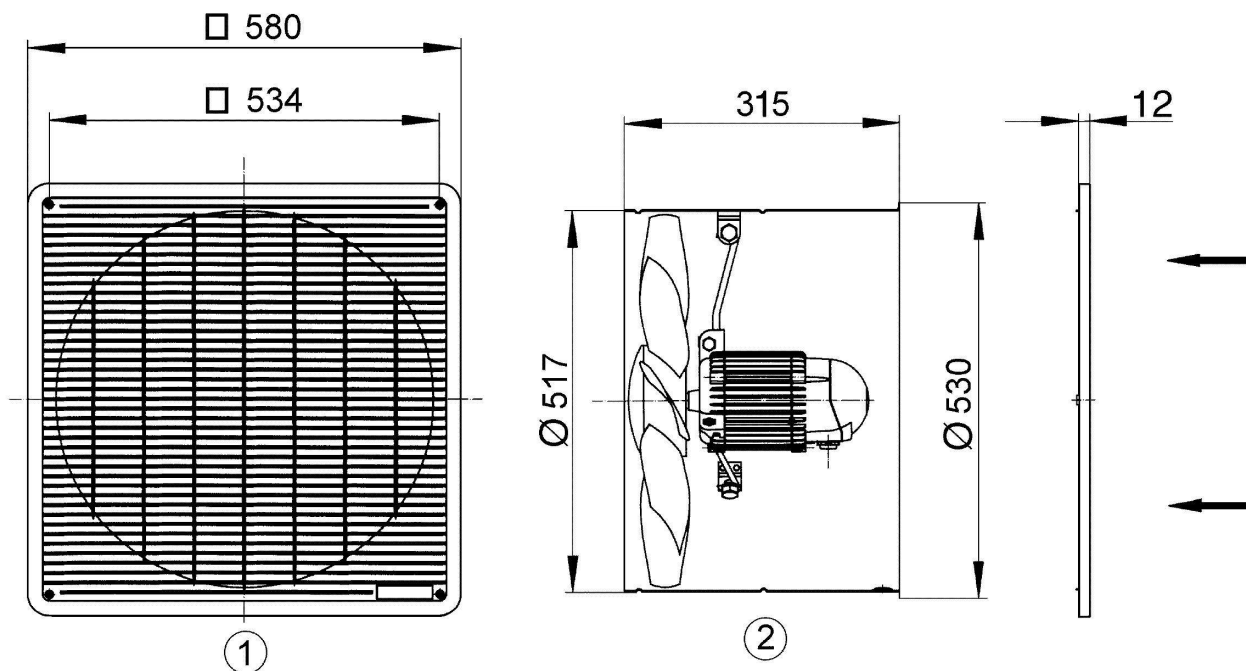
L_{WA7} = Уровень звуковой мощности для корпуса и свободного всасывания в дБ

DZF 50/6 B

Характеристика



Габаритный чертёж [mm]



- ① Защитная решётка, со всасывающей стороны
- ② Направление потока воздуха со всасыванием воздуха со стороны двигателя

ИЗДЕЛИЕ ТЕХНИЧЕСКИЙ ПАСПОРТ

DZF 50/6 B

