

## DZF 50/8 B



## Краткая информация

Осевой настенный вентилятор для скрытого монтажа, DN500, трехфазный

## Примеры применения

Примерочная кабина, Офис, Ресторан, Гараж, Спортзал

Номер артикула

0085.0110

## Технические данные

Объёмный расход	3.800 m <sup>3</sup> /h
Скорость вращения	715 1/min
Регулируемая скорость вращения	✓
Возможность реверса	✓
Вид напряжения	Трёхфазный ток
Напряжение питания	400 V
Сетевая частота	50 Hz
Номинальная мощность	140 W
Потребляемая мощность	150 W
I <sub>ном</sub>	0,55 A
I <sub>макс</sub>	0,6 A
Степень защиты	IP 55
Тепловой класс	B
Подключение к сети	7 x 1,5 мм <sup>2</sup>
Место установки	Стена / Потолок
Вид монтажа	Скрытый монтаж
Позиция	горизонтальный / вертикальный
Материал	Листовая сталь, оцинкованная
Вес	14,76 kg
Масса с упаковкой	16,77 kg
Номинальный диаметр	500 mm
Ширина с упаковкой	595 mm
Высота с упаковкой	365 mm
Глубина с упаковкой	595 mm
Температура транспортирующих сред при номинальном потоке	60 °C
Температура транспортирующей среды при I <sub>Мах</sub>	60 °C
Упаковочный комплект	1 штук
Ассортимент	C
GTIN (EAN)	4012799851103

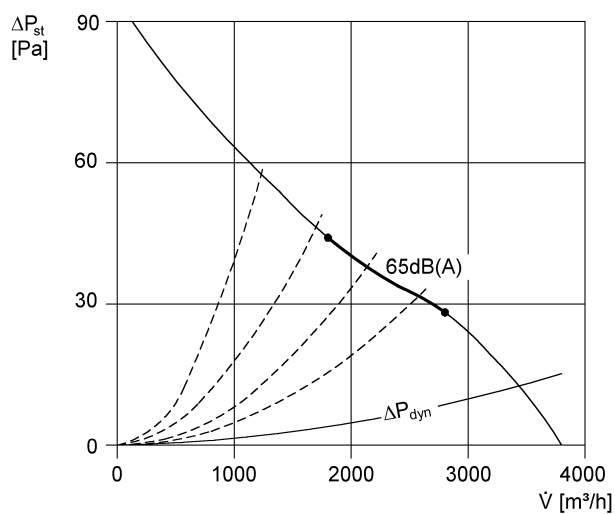
# DZF 50/8 B

## Уровень звуковой мощности в октавном спектре

	63 Hz	125 Hz	250 Hz	500 Hz	1 kHz	2 kHz	4 kHz	8 kHz	Всего
<b>L<sub>WA5, S5</sub></b> <b>(dB(A))</b>	44	60	63	62	62	60	53	41	69

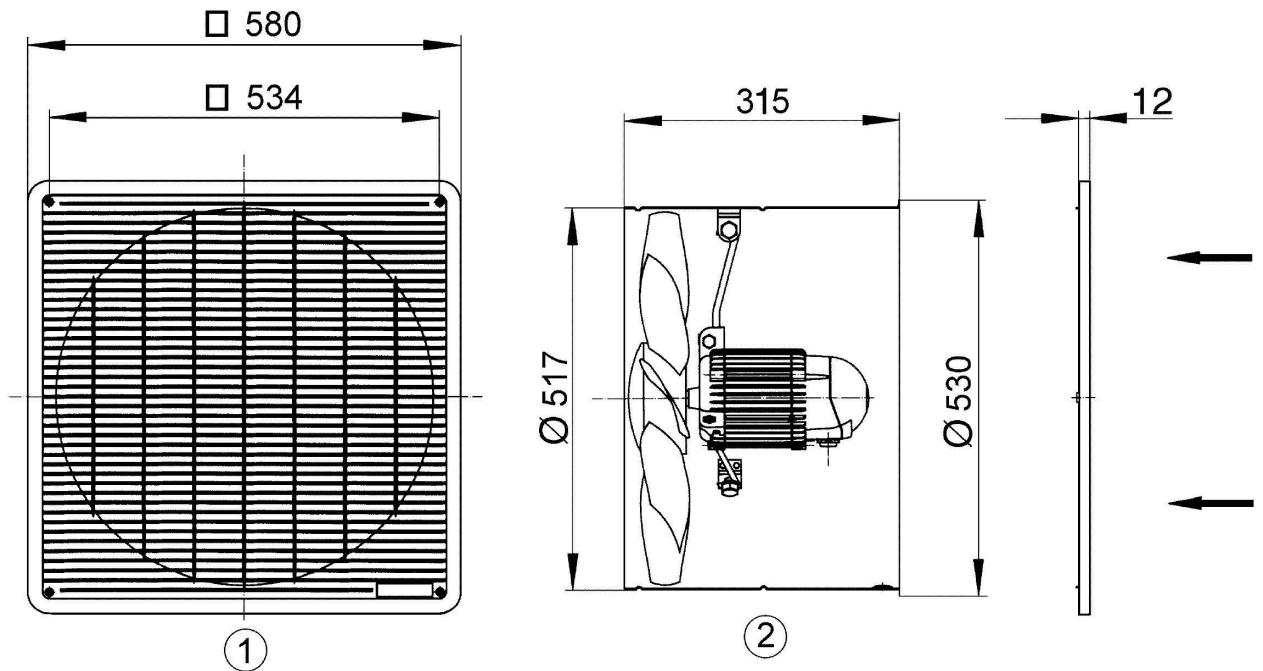
L<sub>WA5</sub>= Уровень звуковой мощности для свободного всасывания в дБ

## Характеристика



# DZF 50/8 B

Габаритный чертеж [mm]



① Защитная решётка, со всасывающей стороны

② Направление потока воздуха со всасыванием воздуха со стороны двигателя