

DZL 35/42 B



Краткая информация

Осевой трубный вентилятор, DN 350, трехфазный ток

Примеры применения

Отсос на станках, Обдув рабочего места, Мастерская, Офис, Место производства

Номер артикула

0086.0096

Технические данные

Исполнение	Направляющее устройство
Объёмный расход	2.890 m³/h / 5.800 m³/h
Регулируемая скорость вращения	✓
Возможность реверса	–
Вид напряжения	Трёхфазный ток
Напряжение питания	400 V
Сетевая частота	50 Hz
Степень защиты	IP 55
Тепловой класс	F
Переключение числа полюсов	✓
Количество полюсов при высокой скорости вращения	2
Количество полюсов при низкой скорости вращения	4
Подключение к сети	7 x 1,5 мм ²
Позиция	вертикальный / горизонтальный
Материал	Листовая сталь, оцинкованная
Вес	13,6 kg
Масса с упаковкой	15,34 kg
Номинальный диаметр	350 mm
Ширина с упаковкой	475 mm
Высота с упаковкой	495 mm
Глубина с упаковкой	350 mm
Температура транспортирующих сред при номинальном потоке	-20 °C до 60 °C
Температура транспортирующей среды при I _{Max}	-20 °C до 60 °C
Упаковочный комплект	1 штук
Ассортимент	C
GTIN (EAN)	4012799860969

DZL 35/42 B

Технические данные для приборов > 125 Вт согласно Европейской энергоэффективной директиве ErP 2009/125/CE в точке оптимального КПД

Общая эффективность η	46,6 %
Категория измерений	D
Категория эффективности	total
Степень эффективности N	53,7
Необходимость в регулируемом приводе	нет
Год выпуска	См. заводскую табличку
Название производителя / официальный регистрационный номер / место нахождения производителя	Maico Elektroapparate-Fabrik GmbH / Суд ведения торгового реестра Freiburg, HRB 601233 / Villingen-Schwenningen
Арт.№	0086.0096
$P_{\text{ВЕР}}$ / объемный расход $_{\text{ВЕР}}$ / $P_{\text{fs, ВЕР}}$	0,123 kW / 0,765 kW / 2.130 m ³ /h / 4.010 m ³ /h / 80 Pa / 320 Pa
$n_{\text{ВЕР}}$	1.460 1/min / 2.830 1/min
Степень повышения давления при оптимальном КПД	≈ 1
Информация о разборке и утилизации	см. инструкцию по монтажу
Информация о монтаже, эксплуатации и текущем ремонте	см. инструкцию по монтажу
Предметы, использованные при измерении эффективности и не описанные в категории изменений	-
$I_{\text{ВЕР}}$	0,4 A / 1,4 A
Уровень звуковой мощности L_{WA5}	69 dB(A) / 86 dB(A)

Уровень звуковой мощности в октавном спектре

	63 Hz	125 Hz	250 Hz	500 Hz	1 kHz	2 kHz	4 kHz	8 kHz	Всего
L_{WA2} , низкий, 300 куб. м при 100 Па внеш. (dB(A))	28	43	54	59	58	53	52	40	63
L_{WA2} , высокий (dB(A))	42	56	60	71	80	71	69	57	82
L_{WA5} , низкий, 300 куб. м при 100 Па внеш. (dB(A))	30	45	63	71	67	66	61	50	74
L_{WA5} , высокий (dB(A))	41	55	72	81	89	87	79	72	92
L_{WA6} , низкий, 300 куб. м при 100 Па внеш. (dB(A))	51	56	64	76	75	75	74	71	82

DZL 35/42 B

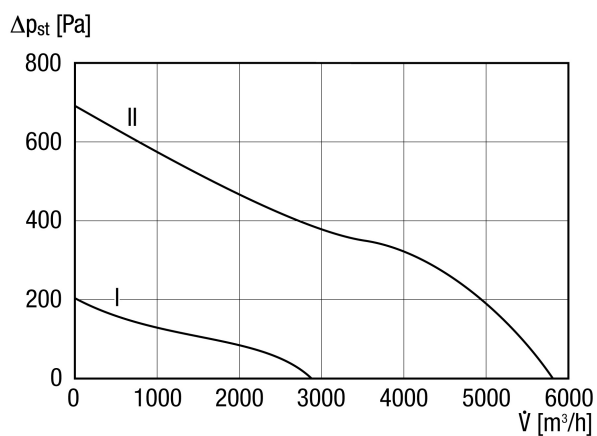
	63 Hz	125 Hz	250 Hz	500 Hz	1 kHz	2 kHz	4 kHz	8 kHz	Всего
L_{WA6} , высокий (dB(A))	65	67	77	89	97	92	88	84	99

L_{WA2} = Уровень звуковой мощности корпуса в дБ

L_{WA5} = Уровень звуковой мощности для свободного всасывания в дБ

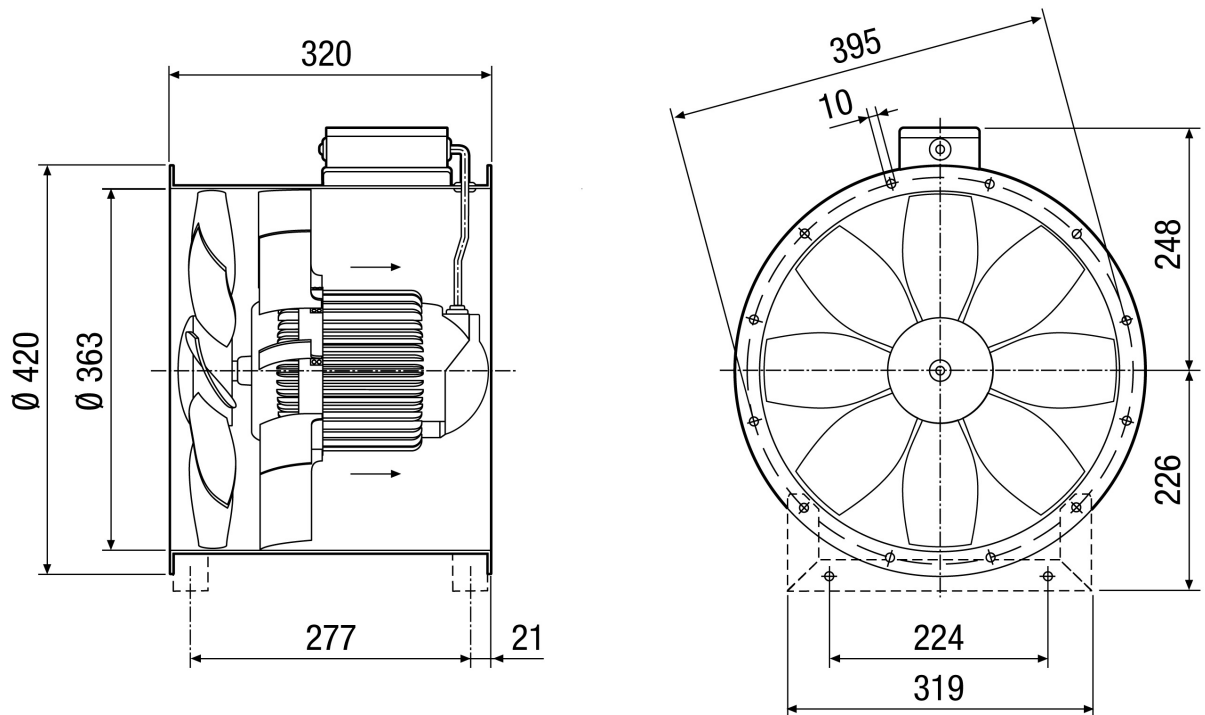
L_{WA6} = Уровень звуковой мощности для свободного выпуска в дБ

Характеристика



DZL 35/42 B

Габаритный чертеж [mm]



Количество фланцевых отверстий: 8