

## DZL 40/2 B



## Краткая информация

Осевой трубный вентилятор, DN 400, трехфазный ток

## Примеры применения

Отсос на станках, Обдув рабочего места, Мастерская, Офис, Место производства

Номер артикула

0086.0084

## Технические данные

Исполнение	Направляющее устройство
Объёмный расход	8.900 m <sup>3</sup> /h
Регулируемая скорость вращения	–
Возможность реверса	–
Вид напряжения	Трёхфазный ток
Напряжение питания	400 V
Сетевая частота	50 Hz
I <sub>макс</sub>	6,2 A
Степень защиты	IP 55
Тепловой класс	F
Переключение числа полюсов	–
Подключение к сети	7 x 1,5 мм <sup>2</sup>
Позиция	вертикальный / горизонтальный
Материал	Листовая сталь, оцинкованная
Вес	24,1 kg
Масса с упаковкой	26,06 kg
Номинальный диаметр	400 mm
Ширина	460 mm
Высота	460 mm
Глубина	370 mm
Ширина с упаковкой	495 mm
Высота с упаковкой	515 mm
Глубина с упаковкой	395 mm
Температура транспортирующих сред при номинальном потоке	-20 °C до 60 °C
Температура транспортирующей среды при I <sub>Мах</sub>	-20 °C до 60 °C
Упаковочный комплект	1 штук
Ассортимент	C
GTIN (EAN)	4012799860846

## DZL 40/2 B

Технические данные для приборов > 125 Вт согласно Европейской энергоэффективной директиве ErP 2009/125/CE в точке оптимального КПД

Общая эффективность $\eta$	55,1 %
Категория измерений	D
Категория эффективности	total
Степень эффективности N	60,3
Необходимость в регулируемом приводе	нет
Год выпуска	См. заводскую табличку
Название производителя / официальный регистрационный номер / место нахождения производителя	Maico Elektroapparate-Fabrik GmbH / Суд ведения торгового реестра Freiburg, HRB 601233 / Villingen-Schwenningen
Арт.№	0086.0084
$P_{\text{ВЕР}}$ / объемный расход $_{\text{ВЕР}}$ / $P_{\text{fs, ВЕР}}$	1,51 kW / 6.110 m <sup>3</sup> /h / 490 Pa
$n_{\text{ВЕР}}$	2.915 1/min
Степень повышения давления при оптимальном КПД	$\approx 1$
Информация о разборке и утилизации	см. инструкцию по монтажу
Информация о монтаже, эксплуатации и текущем ремонте	см. инструкцию по монтажу
Предметы, использованные при измерении эффективности и не описанные в категории изменений	-
$I_{\text{ВЕР}}$	2,8 A
Уровень звуковой мощности $L_{\text{WA5}}$	95 dB(A)

## Уровень звуковой мощности в октавном спектре

	63 Hz	125 Hz	250 Hz	500 Hz	1 kHz	2 kHz	4 kHz	8 kHz	Всего
$L_{\text{WA2, S1}}$ (dB(A))	32	50	59	61	63	59	55	42	67
$L_{\text{WA2, S2}}$ (dB(A))	44	54	67	74	73	74	69	59	79
$L_{\text{WA2, S3}}$ (dB(A))	47	57	65	77	82	78	72	62	84
$L_{\text{WA2, S4}}$ (dB(A))	47	59	64	78	82	78	73	64	85
$L_{\text{WA2}}$ (dB(A))	48	64	64	79	87	79	74	64	88
$L_{\text{WA5, S1}}$ (dB(A))	35	53	72	75	75	73	66	56	80
$L_{\text{WA5, S2}}$ (dB(A))	42	56	77	83	89	88	80	71	92
$L_{\text{WA5, S3}}$ (dB(A))	45	59	71	83	92	91	82	73	95
$L_{\text{WA5, S4}}$ (dB(A))	45	62	71	85	91	92	82	74	95
$L_{\text{WA5, S5}}$ (dB(A))	45	67	72	85	93	92	83	75	96

# DZL 40/2 B

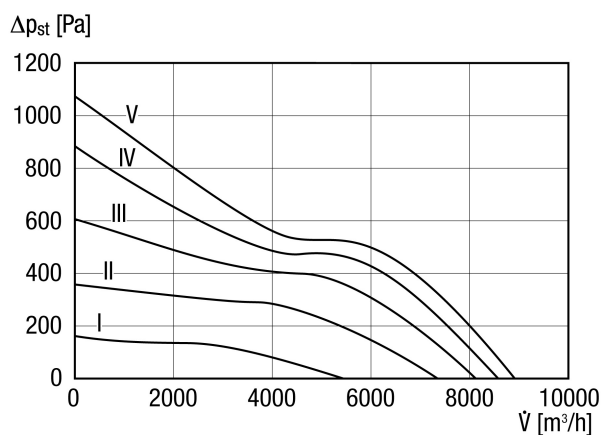
	63 Hz	125 Hz	250 Hz	500 Hz	1 kHz	2 kHz	4 kHz	8 kHz	Всего
<b>L<sub>WA6, S1</sub></b> <b>(dB(A))</b>	52	58	74	79	79	79	77	74	86
<b>L<sub>WA6, S2</sub></b> <b>(dB(A))</b>	67	68	88	93	94	93	87	79	99
<b>L<sub>WA6, S3</sub></b> <b>(dB(A))</b>	68	70	87	96	97	96	90	84	102
<b>L<sub>WA6, S4</sub></b> <b>(dB(A))</b>	69	73	87	97	98	96	90	82	102
<b>L<sub>WA6, S5</sub></b> <b>(dB(A))</b>	70	74	87	98	99	97	90	82	103

L<sub>WA2</sub>= Уровень звуковой мощности корпуса в дБ

L<sub>WA5</sub>= Уровень звуковой мощности для свободного всасывания в дБ

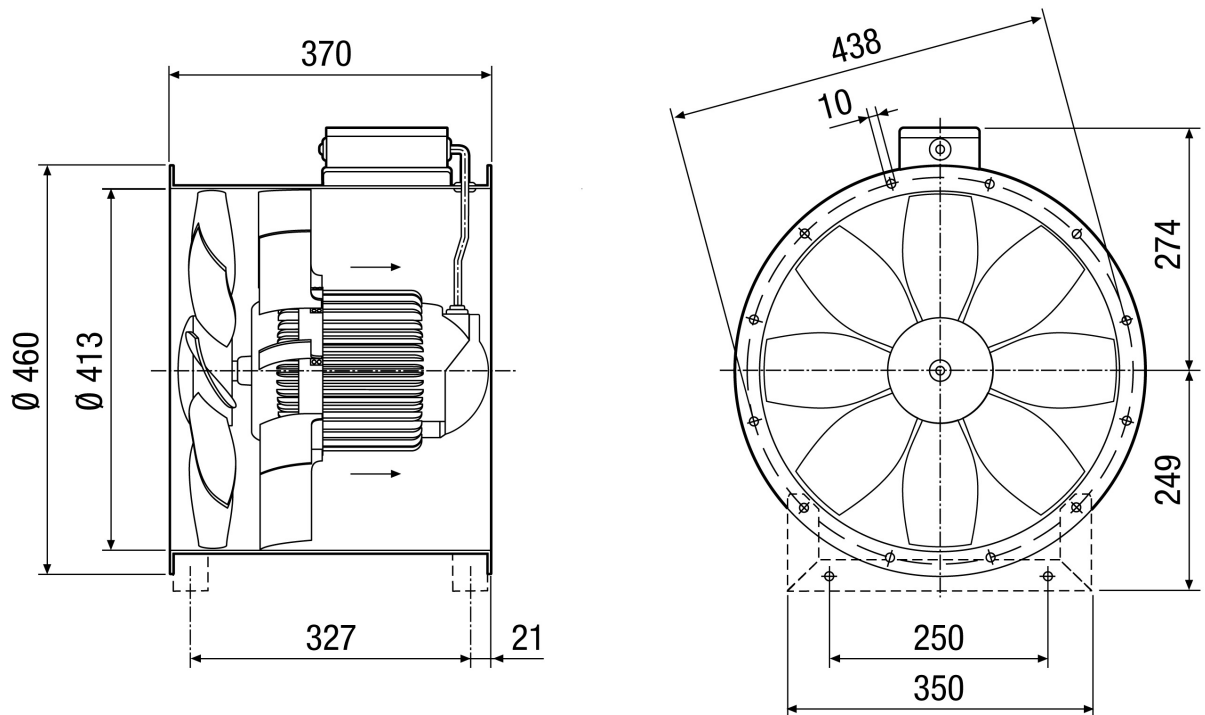
L<sub>WA6</sub>= Уровень звуковой мощности для свободного выпуска в дБ

## Характеристика



# DZL 40/2 B

Габаритный чертеж [mm]



Количество фланцевых отверстий: 12