

DZL 40/4 B



Краткая информация

Осевой трубный вентилятор, DN 400, трехфазный ток

Примеры применения

Отсос на станках, Обдув рабочего места, Мастерская, Офис, Место производства

Номер артикула

0086.0083

Технические данные

Исполнение	Направляющее устройство
Объёмный расход	4.420 m ³ /h
Регулируемая скорость вращения	✓
Возможность реверса	–
Вид напряжения	Трёхфазный ток
Напряжение питания	400 V
Сетевая частота	50 Hz
I _{макс}	0,8 A
Степень защиты	IP 55
Тепловой класс	B
Переключение числа полюсов	–
Подключение к сети	7 x 1,5 мм ²
Позиция	вертикальный / горизонтальный
Материал	Листовая сталь, оцинкованная
Вес	15,3 kg
Масса с упаковкой	17,2 kg
Номинальный диаметр	400 mm
Ширина с упаковкой	495 mm
Высота с упаковкой	515 mm
Глубина с упаковкой	395 mm
Температура транспортирующих сред при номинальном потоке	-20 °C до 60 °C
Температура транспортирующей среды при I _{Max}	-20 °C до 60 °C
Упаковочный комплект	1 штук
Ассортимент	C
GTIN (EAN)	4012799860839

DZL 40/4 B

Технические данные для приборов > 125 Вт согласно Европейской энергоэффективной директиве ErP 2009/125/CE в точке оптимального КПД

Общая эффективность η	44,9 %
Категория измерений	D
Категория эффективности	total
Степень эффективности N	55,3
Необходимость в регулируемом приводе	нет
Год выпуска	См. заводскую табличку
Название производителя / официальный регистрационный номер / место нахождения производителя	Maico Elektroapparate-Fabrik GmbH / Суд ведения торгового реестра Freiburg, HRB 601233 / Villingen-Schwenningen
Арт.№	0086.0083
$P_{\text{ВЕР}}$ / объемный расход $V_{\text{ВЕР}}$ / $P_{\text{fs, ВЕР}}$	0,225 kW / 3.030 m ³ /h / 120 Pa
$n_{\text{ВЕР}}$	1.430 1/min
Степень повышения давления при оптимальном КПД	≈ 1
Информация о разборке и утилизации	см. инструкцию по монтажу
Информация о монтаже, эксплуатации и текущем ремонте	см. инструкцию по монтажу
Предметы, использованные при измерении эффективности и не описанные в категории изменений	-
$I_{\text{ВЕР}}$	0,65 A
Уровень звуковой мощности L_{WA5}	76 dB(A)

Уровень звуковой мощности в октавном спектре

	63 Hz	125 Hz	250 Hz	500 Hz	1 kHz	2 kHz	4 kHz	8 kHz	Всего
$L_{\text{WA2, S1}}$ (dB(A))	27	35	37	38	37	34	30	19	44
$L_{\text{WA2, S2}}$ (dB(A))	25	42	42	52	47	44	40	28	54
$L_{\text{WA2, S3}}$ (dB(A))	28	45	53	52	49	46	34	17	57
$L_{\text{WA2, S4}}$ (dB(A))	31	47	49	59	56	52	50	37	62
$L_{\text{WA2, S5}}$ (dB(A))	33	47	55	58	60	55	54	41	64
$L_{\text{WA5, S1}}$ (dB(A))	26	41	55	49	50	50	40	28	58
$L_{\text{WA5, S2}}$ (dB(A))	28	50	57	64	59	58	51	38	66
$L_{\text{WA5, S3}}$ (dB(A))	30	52	59	65	63	63	56	44	69
$L_{\text{WA5, S4}}$ (dB(A))	31	56	61	66	67	66	59	48	72

DZL 40/4 B

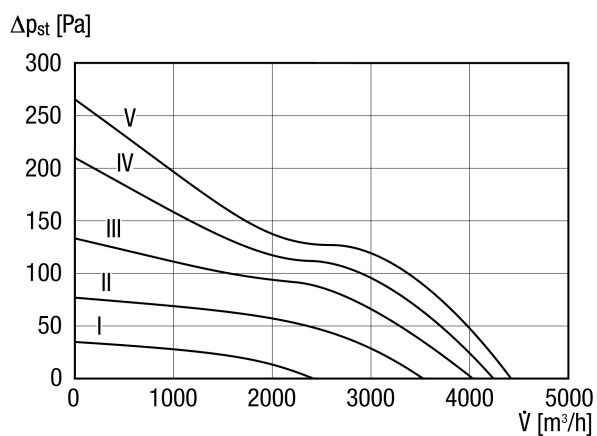
	63 Hz	125 Hz	250 Hz	500 Hz	1 kHz	2 kHz	4 kHz	8 kHz	Всего
L_{WA5}, S5 (dB(A))	33	50	66	69	70	69	62	52	75
L_{WA6}, S1 (dB(A))	36	45	54	55	57	57	58	55	64
L_{WA6}, S2 (dB(A))	41	53	62	67	68	68	69	66	75
L_{WA6}, S3 (dB(A))	49	56	66	70	71	71	71	68	78
L_{WA6}, S4 (dB(A))	48	57	67	72	74	74	74	71	80
L_{WA6}, S5 (dB(A))	52	57	68	77	77	77	77	74	83

L_{WA2}= Уровень звуковой мощности корпуса в дБ

L_{WA5}= Уровень звуковой мощности для свободного всасывания в дБ

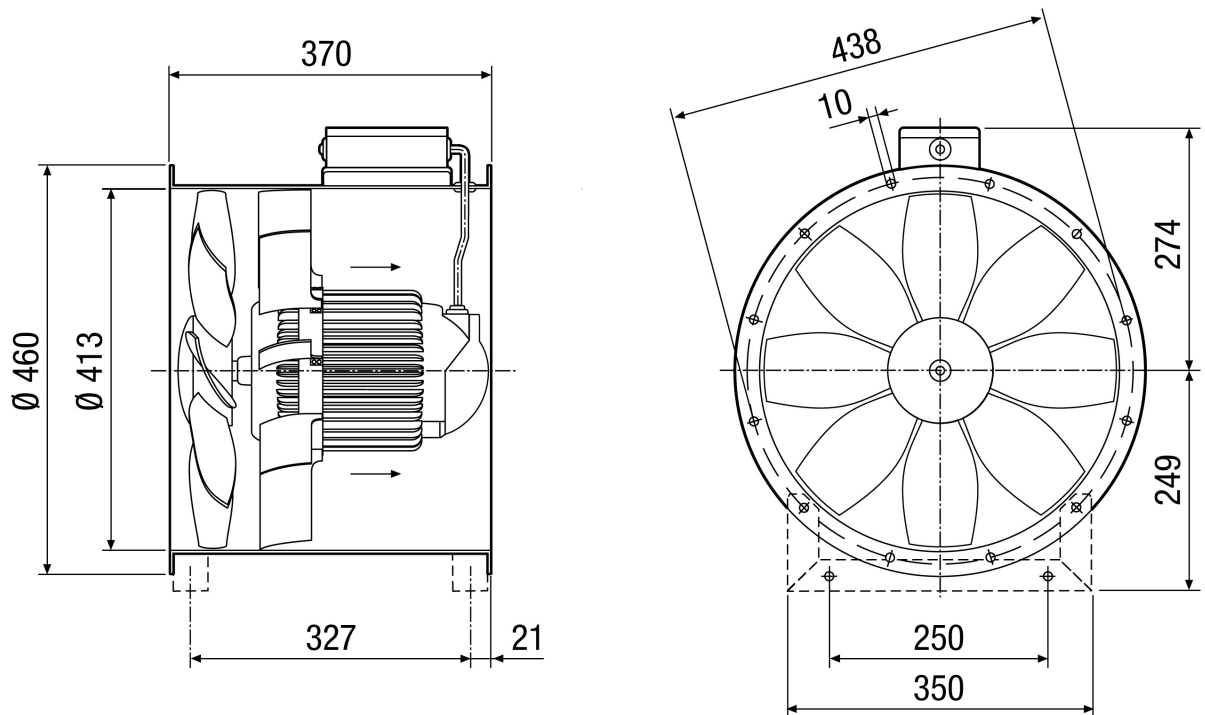
L_{WA6}= Уровень звуковой мощности для свободного выпуска в дБ

Характеристика



DZL 40/4 B

Габаритный чертеж [mm]



Количество фланцевых отверстий: 12