

## DZL 40/84 B



## Краткая информация

Осевой трубный вентилятор, DN 400, трехфазный ток

## Примеры применения

Отсос на станках, Обдув рабочего места, Мастерская, Офис, Место производства

Номер артикула

0086.0097

## Технические данные

Исполнение	Направляющее устройство
Объёмный расход	2.180 m <sup>3</sup> /h / 4.400 m <sup>3</sup> /h
Регулируемая скорость вращения	✓
Возможность реверса	–
Вид напряжения	Трёхфазный ток
Напряжение питания	400 V
Сетевая частота	50 Hz
Степень защиты	IP 55
Тепловой класс	B
Переключение числа полюсов	✓
Позиция	вертикальный / горизонтальный
Материал	Листовая сталь, оцинкованная
Вес	15,1 kg
Масса с упаковкой	17,05 kg
Номинальный диаметр	400 mm
Ширина с упаковкой	495 mm
Высота с упаковкой	515 mm
Глубина с упаковкой	400 mm
Температура транспортирующих сред при номинальном потоке	-20 °C до 60 °C
Температура транспортирующей среды при I <sub>Max</sub>	-20 °C до 60 °C
Упаковочный комплект	1 штук
Ассортимент	C
GTIN (EAN)	4012799860976

Технические данные для приборов > 125 Вт согласно Европейской энергоэффективной директиве ErP 2009/125/CE в точке оптимального КПД

Общая эффективность $\eta$	39,9 %
Категория измерений	D

# DZL 40/84 B

Категория эффективности	total
Степень эффективности N	50,1
Необходимость в регулируемом приводе	нет
Год выпуска	См. заводскую табличку
Название производителя / официальный регистрационный номер / место нахождения производителя	Maico Elektroapparate-Fabrik GmbH / Суд ведения торгового реестра Freiburg, HRB 601233 / Villingen-Schwenningen
Арт.№	0086.0097
$P_{\text{ВЕР}}$ / объемный расход $_{\text{ВЕР}}$ / $P_{\text{fs, ВЕР}}$	0,045 kW / 0,245 kW / 1.490 m <sup>3</sup> /h / 2.955 m <sup>3</sup> /h / 28 Pa / 119 Pa
$n_{\text{ВЕР}}$	720 1/min / 1.430 1/min
Степень повышения давления при оптимальном КПД	≈ 1
Информация о разборке и утилизации	см. инструкцию по монтажу
Информация о монтаже, эксплуатации и текущем ремонте	см. инструкцию по монтажу
Предметы, использованные при измерении эффективности и не описанные в категории изменений	-
$I_{\text{ВЕР}}$	0,2 A / 0,6 A
Уровень звуковой мощности $L_{\text{WA5}}$	58 dB(A) / 76 dB(A)

## Уровень звуковой мощности в октавном спектре

	63 Hz	125 Hz	250 Hz	500 Hz	1 kHz	2 kHz	4 kHz	8 kHz	Всего
$L_{\text{WA2, S4}}$ (dB(A))	25	41	41	44	44	40	34	25	49
$L_{\text{WA2, S5}}$ (dB(A))	33	51	57	60	62	58	55	43	66
$L_{\text{WA5, S4}}$ (dB(A))	24	45	57	50	51	51	41	27	59
$L_{\text{WA5, S5}}$ (dB(A))	30	51	69	73	72	71	63	53	78
$L_{\text{WA6, S4}}$ (dB(A))	37	46	56	57	62	63	64	62	69
$L_{\text{WA6, S5}}$ (dB(A))	55	59	69	78	78	78	77	74	84

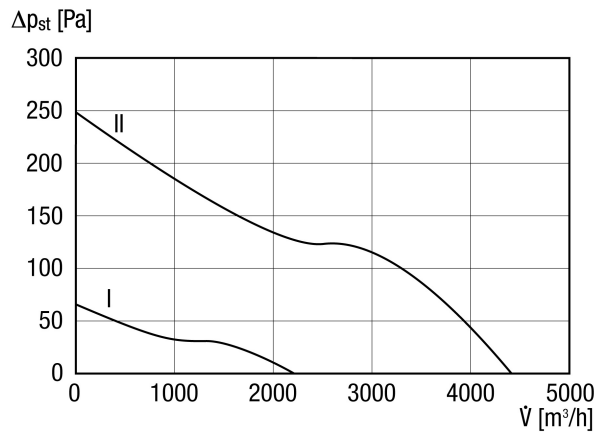
$L_{\text{WA2}}$ = Уровень звуковой мощности корпуса в дБ

$L_{\text{WA5}}$ = Уровень звуковой мощности для свободного всасывания в дБ

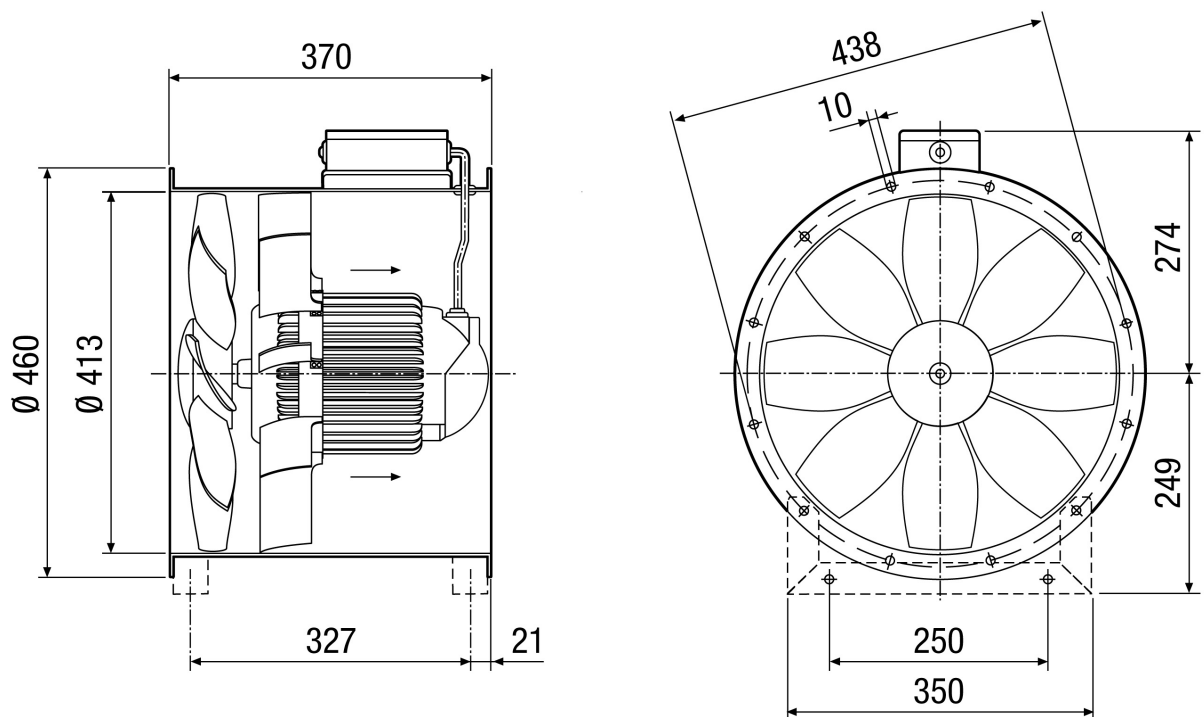
$L_{\text{WA6}}$ = Уровень звуковой мощности для свободного выпуска в дБ

# DZL 40/84 B

## Характеристика



## Габаритный чертеж [mm]



Количество фланцевых отверстий: 12